

# ДОКУМЕНТАЦИЯ

ЗА УЧАСТИЕ В ОТКРИТА ПРОЦЕДУРА С ПРЕДМЕТ:

**„Строително-монтажни работи за монтаж на телеуправляеми триполюсни, двупозиционни прекъсвачи (Реклоузери) за монтиране на открито, на територията обслужвана от „ЧЕЗ Разпределение България” АД“**

**РЕФ. № PPC 18-021**

## Съдържание

- I. Описание на предмета на поръчката
- II. Технически спецификации и изисквания на възложителя за изпълнение на поръчката
- III. Указания за провеждане на процедурата и за изготвяне на документите за участие
- IV. Образци на документи от офертата
- V. Техническо предложение
- VI. Ценово предложение
- VII. Проект на договор
- VIII. Образци на документи, които се представят от участника, избран за изпълнител, преди сключване на договора

## **I. ОПИСАНИЕ НА ПРЕДМЕТА НА ПОРЪЧКАТА**

Управителният съвет на „ЧЕЗ Разпределение България“ АД, като секторен възложител на обществени поръчки по смисъла на чл. 5, ал. 4, т. 2 от Закона за обществените поръчки (ЗОП), извършващ секторна дейност по чл. 123, т. 2 във връзка с чл. 125, ал. 1, т. 1 от ЗОП и § 2, т. 60 от ДР на ЗОП въз основа на специални или изключителни права по смисъла на § 2, т. 47 от ЗОП, открива и провежда «открита» по вид процедура с реф. № РРС 18-021 и предмет: „Строително-монтажни работи за монтаж на телеуправляеми триполюсни, двупозиционни прекъсвачи (Реклоузери) за монтиране на открито, на територията обслужвана от „ЧЕЗ Разпределение България“ АД“.

Предметът на поръчката е разделен на 3 (три) обособени позиции, както следва:

**Обособена позиция 1:** „Строително-монтажни работи за монтаж на телеуправляем триполюсен, двупозиционен прекъсвач (Реклоузер) за монтиране на открито, на територията на област София-град“.

**Обособена позиция 2:** „Строително-монтажни работи за монтаж на телеуправляем триполюсен, двупозиционен прекъсвач (Реклоузер) за монтиране на открито, на територията на Софийска област, област Перник, област Благоевград и област Кюстендил“.

**Обособена позиция 3:** „Строително-монтажни работи за монтаж на телеуправляем триполюсен, двупозиционен прекъсвач (Реклоузер) за монтиране на открито, на територията на област Плевен, област Ловеч, област Враца, област Монтана и област Видин“.

Всеки участник може да подава оферта **само за една обособена позиция**, при условие, че отговаря на изискванията на ЗОП, Правилника за прилагане на Закона за обществените поръчки (ППЗОП) и **изискванията към личното състояние и критериите за подбор**, посочени от възложителя в обявлението и настоящата документация.

Офертите на участниците за всяка обособена позиция се оценяват по степента на съответствие с предварително обявените от възложителя условия, въз основа на **икономически най-изгодна оферта, определена по критерий за възлагане „най-ниска цена“**.

**Класирането на участниците се извършва за всяка обособена позиция поотделно.**

На първо място за съответната обособена позиция се класира участникът, предложил най-ниска цена за изпълнение на видовете и количества работи, описани в количествено - стойностната сметка - Приложение № 1 към ценовото предложение.

Договор се сключва с класирания на първо място участник за съответната обособена позиция.

Срокът на договора за всяка обособена позиция е **48 месеца**, считано от датата, на която е сключен от страните – възложителя и участника, избран за изпълнител на съответната обособена позиция или до достигане на максимална стойност на договора, в зависимост от това кое събитие ще настъпи първо по време.

Изпълнението на договора за всяка обособена позиция ще се извършва в зависимост от техническата готовност на възложителя за възлагане на изпълнението. За възлагане на конкретните видове работи възложителят съставя документ/и за възлагане на изпълнението, съдържащ/и най-малко следната информация: видовете работи и количеството им, срок за изпълнение, цената на база единичните цени и др. В документа за възлагане на изпълнението се посочват и видовете материали и/или съоръжения, чиято доставка е задължение на Възложителя, както и тяхното количество и стойност. Документът за възлагане на изпълнението се подписва от Възложителя и Изпълнителя.

Приемането на работата по всеки документ за възлагане на изпълнението се извършва с приемателен протокол, подписан от двете страни по договора, по ред и начин, описани в договора.

Всички допълнителни работи, възникнали в процеса на изпълнение на поръчката, не подлежат на заплащане, ако не са съгласувани с Възложителя.

Всички транспортни и организационни разходи за доставката на материали до мястото на изпълнение на поръчката, извозване на демонтираните материали и съоръжения, товаро-разтоварни, почистване на строителната площадка, извозване и депониране на отпадъците са за сметка на Изпълнителя. Материалите, които Възложителят предоставя на Изпълнителя, се получават срещу приемо-предавателен протокол от складовете на Възложителя, посочени в техническата спецификация. След завършването на обекта остатъкът от невложените материали се връщат в същия склад, посочен от Възложителя, срещу складова разписка. Демонтираните материали, които са и остават собственост на Възложителя, се предоставят (връщат) също в складова база на Възложителя като всички транспортни разходи са за сметка на Изпълнителя.

Техническите изисквания на Възложителя за изпълнение на поръчката са посочени в раздел II от настоящата документация, представляват приложение към договора и са еднакви за всяка обособена позиция.

## II. ТЕХНИЧЕСКИ СПЕЦИФИКАЦИИ И ИЗИСКВАНИЯ НА ВЪЗЛОЖИТЕЛЯ ЗА ИЗПЪЛНЕНИЕ НА ПОРЪЧКАТА

Настоящите технически спецификации и изисквания на възложителя за изпълнение на поръчката са обособени и публикувани на Профила на купувача и като отделен файл, съгласно Методическо указание рег. № МУ-1/ 04.01.2018 г. на Агенцията за обществени поръчки.

### **А) Транспорт и складиране**

Транспортирането на реклоузера се извършва в хоризонтално положение на европалет. Не се допуска вдигане на реклоузера за проходните изолатори и вентилните отводи.

Складирането може да бъде в закрити помещения или на открито.

След транспортиране и по време на съхранението на реклоезура трябва да се прави визуална проверка за механична цялост на металният корпус, проходните изолатори, фланеца на конектора, стъклото на указателя за положение (вкл./изкл.), скобите за вдигане, предпазният диск за налягане, монтажната конзола и вентилните отводи.

При забелязване на нарушения на механичната цялост на някои от изброените елементи трябва да се информира представител на „ЧЕЗ Разпределение България“ АД – експерт инвеститорски контрол, издал възлагателният протокол за монтаж на реклоузера.

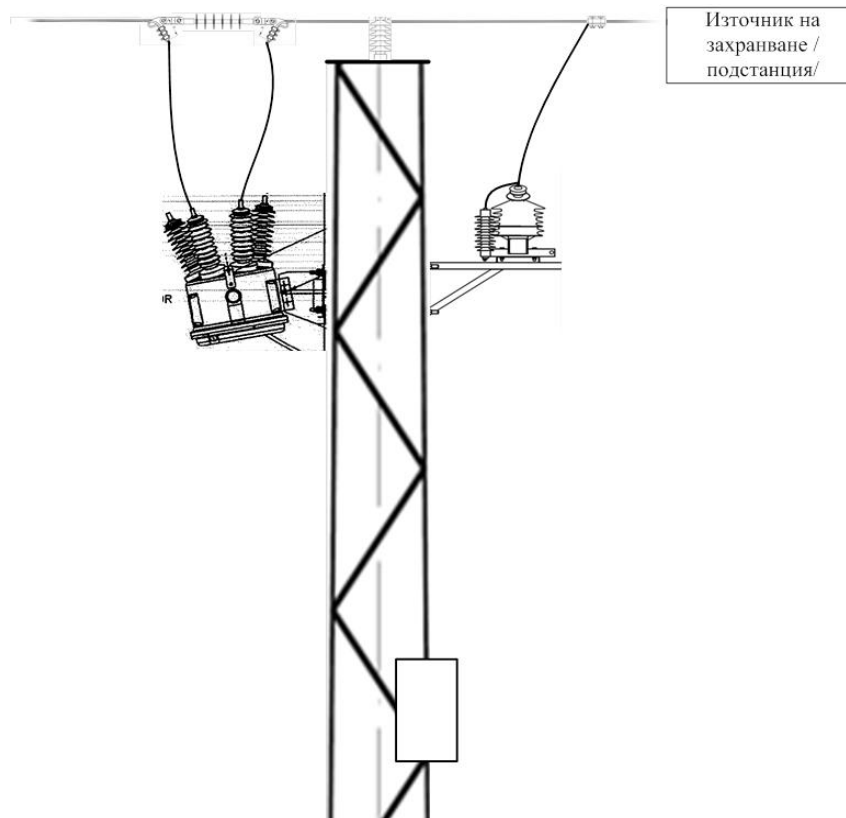
Транспортирането и складирането на таблото за управление трябва да се извършва така, че да няма възможност за проникване на вода през щуцерите или вентилационните отвори, разположени в задната и долната страна на таблото.

Всички дейности при транспорт и складиране са за сметка на Изпълнителя.

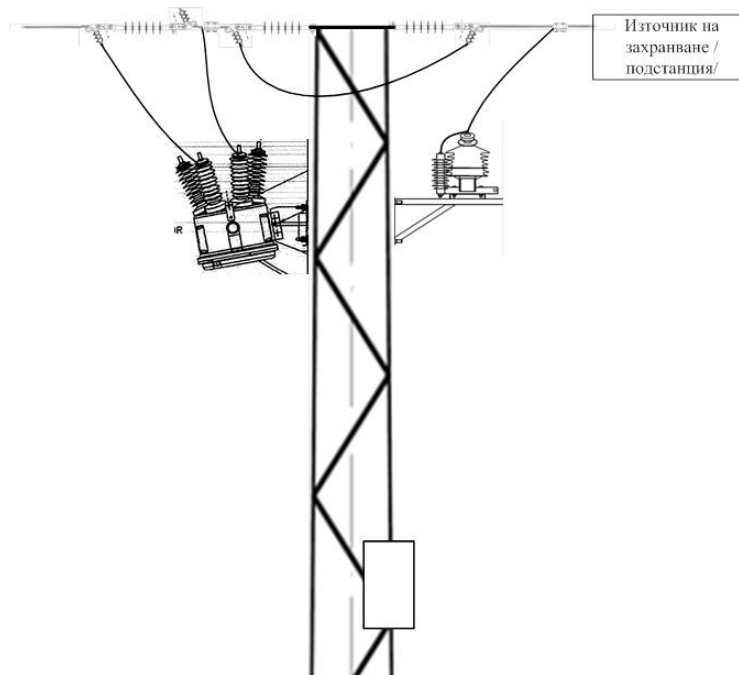
### **Б) Строително монтажни работи**

#### **1. Монтаж на допълнителни изолатори**

Телеуправляемия триполюсен двупозиционен прекъсвач (Реклоузер) се монтира на стоманорешетъчни стълбове (носещи или опъвателни). Прекъсването на проводника се извършва с монтаж на допълнителен изолатор. На фиг. 1 е показано мястото за монтаж на допълнителният изолатор на носещ стоманорешетъчен стълб, а на фиг. 2 на опъвателен стоманорешетъчен стълб.



Фиг.1



Фиг. 2

## 2. Монтиране на носещата конструкция на реклоузера

Носещата конструкция се монтира чрез болтови съединения към конструкцията на реклоузера.

## 3. Монтиране на реклоузера на стоманорешетъчен стълб

Реклоузера се повдига със сапани, закачени за скобите за вдигане, както е показано на фиг. 3.

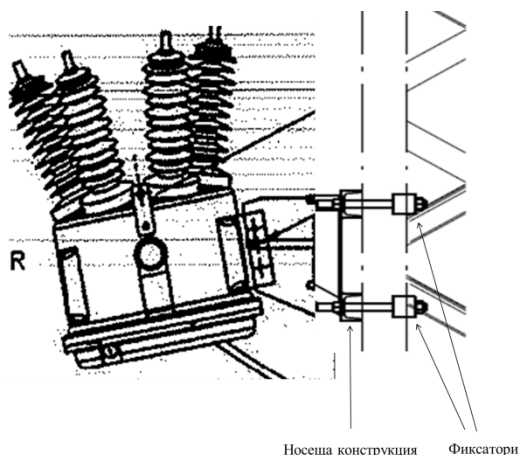


Фиг. 3

Не се допуска повдигане на реклоузера за проходните изолатори и вентилните отводи. Куката на повдигателният механизъм трябва да бъде над елементите на реклоузера.

Реклоузера се монтира под проводниците на електропровода /виж фиг. 1 и фиг. 2 /, като разстоянието от най-издадената част на реклоузера до проводниците на електропровода трябва да бъде минимум 2 /два/ метра.

Монтирането на реклоузера за конструкцията на стълб се извършва чрез затягане на фиксаторите /фиг. 4/.

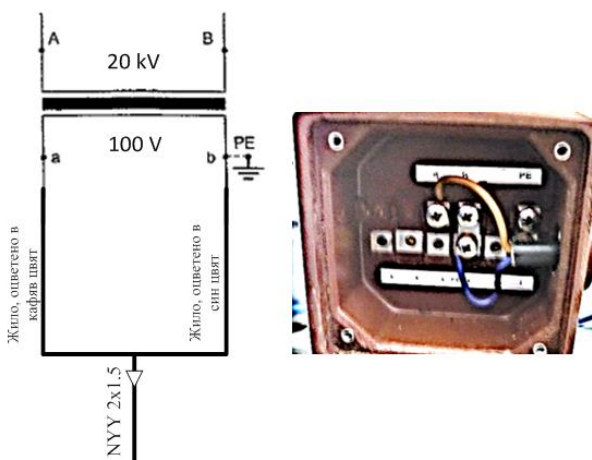


Фиг. 4

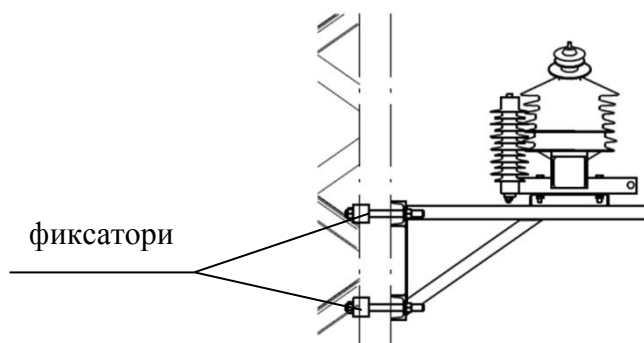
#### 4. Монтиране на напреженов трансформатор тип VPT 25

На носещата конзола за напреженовия трансформатор се монтира напреженовия трансформатор и вентилните отводи. Монтира се гъвкавата връзка между вентилните отводи и напреженовия трансформатор. След направа на суха разделка, кабела тип NYU 2x1.5 се свързва към вторичната верига на напреженовия трансформатор, както е показано на фиг. 5. С автокран се повдига цялата конструкция и се позиционира на минимум 1,5 метра под проводниците на електропровода под дългогасителните камери на товарният прекъсвач. Чрез затягане на фиксаторите, конструкцията на напреженовия трансформатор се монтира към стълба /фиг. 6/.

Повдигането на цялата конструкция се извършва само за носещата конзола на напреженовия трансформатор.



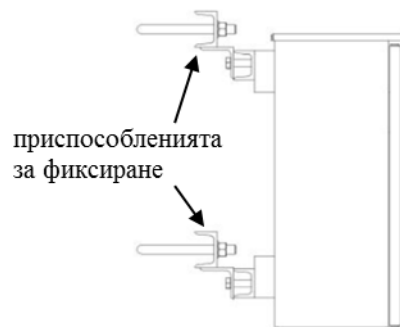
Фиг. 5



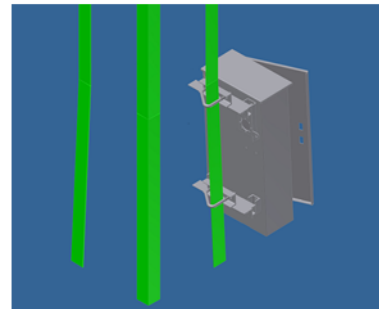
Фиг. 6

## 5. Монтиране на таблото за управление

Предварително на таблото се монтират приспособленията за фиксиране /фиг. 7/. Таблото за управление се поставя на 1 /един/ метър от кота терен, ориентирано съгласно фиг. 1 и фиг. 2. Монтирането на таблото за управление се извършва чрез затягане на U-образни болтове, както е показано на фиг. 8.



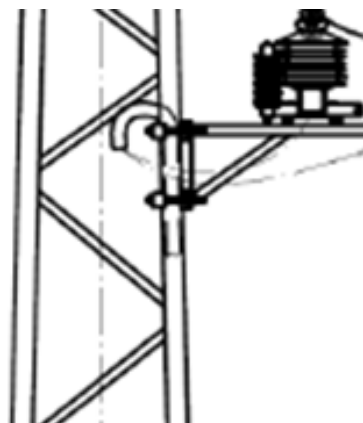
Фиг. 7



Фиг. 8

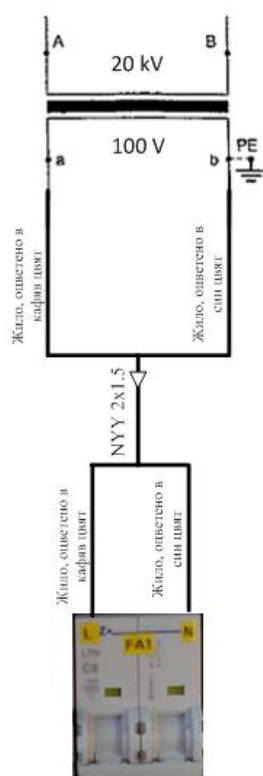
## 6. Монтиране на пластмасови тръби, полагане на кабел от напреженовия трансформатор до таблото за управление и свързване

Двете пластмасови тръби се съединяват, като неразширеният край /предварително намазан с лепило за пластмаса/ на едната тръба се вкарва в разширеният край на другата тръба. Новополучената тръба трябва да се отреже така /отрязва се неразширената част/, че горната и част да е между профилите на носещата конзола на напреженовия трансформатор, а долната малко над големият щуцер на таблото за управление. С помощта на пластмасовият преход тип SM 40 към отрязаната част на тръбата се съединява 0.7 м. от гофрираната неметална гъвкава тръба тип FXP 40. Тръбата се укрепва по вътрешния ъгъл на монтана на ЖР стълб. Кабела от напреженовия трансформатор се прекарват през тръбата. Гъвкавата тръба се огъва под формата на буквата U, така че отвора ѝ да бъде насочен надолу, както е показано на фиг. 9. Останалата част от гофрираната неметална гъвкава тръба тип FXP 40 се съединява с долния край на тръбата и се монтира в щуцера на таблото..



Фиг. 9

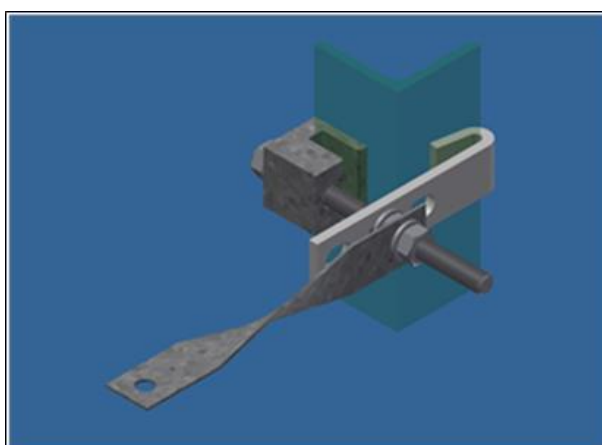
Кабелът от напреженовия трансформатор се свързва към клемите на автоматичния прекъсвач FA 1, както е показано на фиг.10.



Фиг. 10

## 7. Монтиране на антената

Конзолата за антена се монтира на стълба чрез фиксатори, както е показано на фиг. 11.



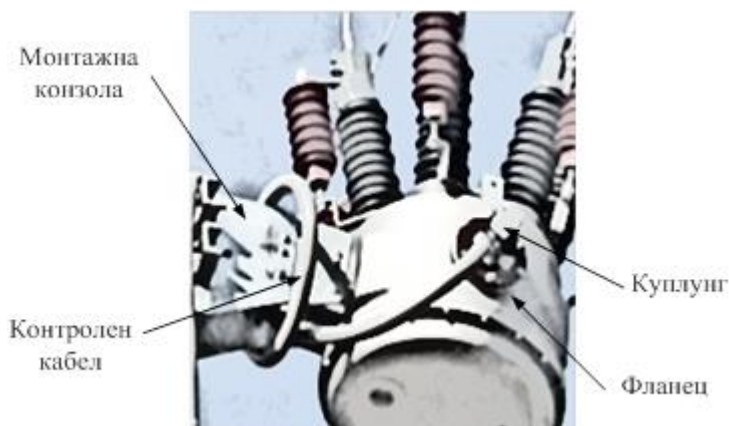
Фиг. 11

Кабелът за антената се прокарва в гофрираната неметална гъвкава тръба тип FXP 25. Антената се монтира на конзолата. Единият край на гофрираната тръба се фиксира неподвижно чрез пластмасови превръзки към конзолата, а другият край се фиксира в по-малкият щуцер на таблото за управление. Гофрираната тръба се укрепва към конструкцията на стоманорешетъчния стълб чрез кабелни превръзки. Конектора на антената се завива към входа за антена на модула за комуникация /виж фиг. 13/.



## 8. Свързване на контролен кабел

Контролният кабел за телемеханика на реклоузера е свързан в таблото за управление. Укрепването на кабела към конструкцията на стоманорешетъчния стълб се извършва от таблото към реклоузера чрез кабелни превръзки. Неукрепената част от контролният кабел се навива около монтажната конзола на реклоузера, както е показано на фиг. 12. Развиват се болтовете на транспортният капак на куплунга и се свързва контролният кабел. Извършва се визуална проверка за целостта и положението на „О“ пръстена на фланеца на конектора.



Фиг. 12

## 9. Свързване на напреженов трансформатор тип VPT 25 към проводниците на електропровода

Напреженовия трансформатор тип VPT 25 се свързва чрез токови клеми към проводниците на въздушния електропровод, а към вентилните отводи чрез кабелни обувки. Използваният проводник за свързване е тип АС със сечение 16 мм<sup>2</sup>.

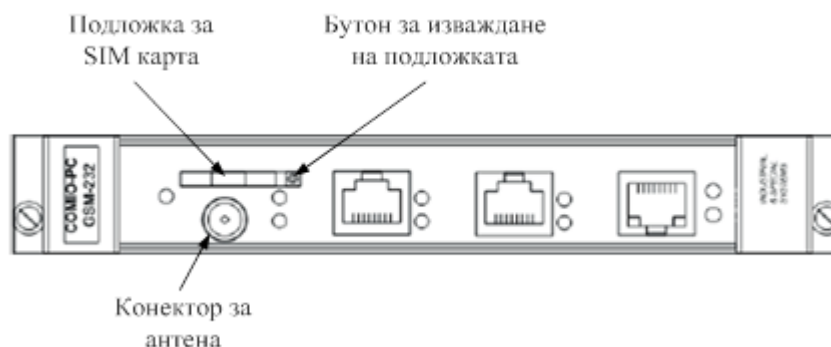
## 10. Свързване на реклоузера към проводниците на електропровода

За свързването на реклоузера към проводниците на електропровода се използва АС проводник със сечение, равно на сечението на проводниците на електропровода. Присъединяването на проводниците към реклоузера се извършва на проходните изолятори на всяка фаза чрез кабелни обувки. Присъединяването към проводниците на електропровода се извършва чрез токови клеми или кербови съединители.

След завършването на свързването се поставят изолационни маншони на всички проходни изолятори.

## 11. Поставяне на SIM карта

С възлагателния протокол Възложителят предава на Изпълнителя SIM карта за всеки реклоузер. Всяка SIM карта е надписана с уникален номер и диспечерското наименование на въздушния електропровод. Предаването на SIM картата/ите се извършва с приемно-предавателен протокол, в който за всеки реклоузер е посочен номера на SIM картата. Изваждането на подложката на SIM картата се извършва с натискане на жълтия бутон /виж фиг. 13/. SIM картата се поставя в подложката, след което последната внимателно се поставя в модула за комуникация, за да се предотврати излизането или изпадането на SIM картата от подложката.



Фиг. 13

## 12. Включване на системата за управление и тестване

Включването на реклоузера се извършва в следната последователност:

- присъединява се акумулаторната батерия;
- включват се автоматични прекъсвачи FA 1, FA 2 и FA 3, които се намират в таблото за управление;
- натиска се и се задържа бутон за включване до появата на светлинна индикация. Бутонът се намира на панела на модула за захранване / виж фиг. 14/.



Фиг. 14

Реклоузера се тества под ръководството на представител на Възложителя.

### В) Спецификация на материалите и съоръженията, доставка на Възложителя

Материалите и съоръженията, които Възложителят предоставя на Изпълнителя се получават срещу приемо-предавателен протокол от складовите бази на Възложителя, както следва:

1. Централен склад в гр. София, ул. „Капитан Димитър Списаревски“ № 10 за **обособена позиция 1**, територията на област София-град;
2. Централен склад в гр. София, ул. „Капитан Димитър Списаревски“ № 10 или склад в гр. Дупница, ул. „Аракчийски мост“ № 5 за **обособена позиция 2**, територия на Софийска област, област Перник, област Благоевград и област Кюстендил;
3. Склад в гр. Враца, ж. к. „Сениче“ № 21 или склад в гр. Левски, ул. „П. Р. Славейков“ № 28 за **обособена позиция 3**, територия на област Плевен, област Ловеч, област Враца, област Монтана и област Видин.

Материалите и съоръженията, които Възложителят предоставя на Изпълнителя са посочени в таблица № 1 и таблица № 2 по-долу, както следва:

Таблица № 1 - Основни елементи за 1 (един) брой телеуправляем триполюсен двупозиционен прекъсвач (Реклоузер), за монтиране на открито.

| № | Наименование   | К-во | Мярка |
|---|--|------|-------|
| 1 | Телеуправляем триполюсен двупозиционен прекъсвач (реклоузер) | 1    | бр.   |
| 2 | Табло за управление  | 1    | бр.   |
| 3 | Напреженов трансформатор тип VPT 25                          | 1    | бр.   |

|    |  |    |          |
|----|--|----|----------|
| 4  | Носеща конструкция за реклоузера                     | 1  | бр.      |
| 5  | Носеща конзола за напреженов трансформатор           | 1  | бр.      |
| 6  | Тръба пластмасова тип UPRM 40 – 3 м.                 | 2  | бр.      |
| 7  | Гофрирана неметална гъвкава тръба тип FXP 40         | 1  | м        |
| 8  | Гофрирана неметална гъвкава тръба тип FXP 25         | 2  | м        |
| 9  | Кабел тип NYU 2x1,5 мм                               | 10 | м        |
| 10 | Акумулаторна батерия LC-X1228AP 12V/28Ah             | 2  | бр.      |
| 11 | Вентилни отводи                                      | 2  | бр.      |
| 12 | Антенa   | 1  | бр.      |
| 13 | Конзола за антена                                    | 1  | бр.      |
| 14 | Мека връзка  | 2  | бр.      |
| 15 | Приспособление за фиксиране на таблото за управление | 1  | бр.      |
| 16 | Болтове, гайки, подложни шайби, федер шайби          | 1  | Комплект |
| 17 | Пластмасов преход тип SM 40                          | 1  | бр.      |

Телеуправляемия триполюсен двупозиционен прекъсвач (Реклоузер) и таблото за управление се доставят комплектовани и сглобени в заводски условия.

**Таблица № 2 – Допълнителни материали**

| №  | Наименование   | Мярка |
|----|--|-------|
| 1  | Изолатор композитен,висящ, "ухо-кратунка"            | бр.   |
| 2  | Изолатор композитен,висящ, "ухо-ухо"                 | бр.   |
| 3  | Болтова опъв. клема за АС 35÷95 mm <sup>2</sup>      | бр.   |
| 4  | Стремена за болт.опъв.клема за АС проводник          | бр.   |
| 5  | Болт. опъв. клема със стремена 35÷95 mm <sup>2</sup> | бр.   |
| 6  | Пеперуда П50   | бр.   |
| 7  | Обица за изол.вериги СрН, О-16                       | бр.   |
| 8  | Кербови съединители за проводник АС                  | бр.   |
| 9  | АС проводник до 95 mm <sup>2</sup>                   | кг.   |
| 10 | Каб. обувка,Al,пресова херметична                    | бр.   |
| 11 | Токова клема за АЛ и АС провод.50-185mm <sup>2</sup> | бр.   |
| 12 | Изолирана обувка СРТ АУ 16                           | бр.   |

### **III. УКАЗАНИЯ ЗА ПРОВЕЖДАНЕ НА ПРОЦЕДУРАТА И ЗА ИЗГОТВЯНЕ НА ДОКУМЕНТИТЕ ЗА УЧАСТИЕ**

#### **III.1. УКАЗАНИЯ ЗА ПРОВЕЖДАНЕ НА ПРОЦЕДУРАТА**

1. Настоящите указания определят принципите, условията и реда за провеждане на процедурата за възлагане на обществената поръчка в съответствие със Закона за обществените поръчки (ЗОП) и Правилника за прилагане на Закона за обществени поръчки (ППЗОП), както и съобразно изискванията на възложителя.

1.1. Участник в процедура за възлагане на обществена поръчка може да бъде всяко българско или чуждестранно физическо или юридическо лице или техни обединения, както и всяко друго образувание, което има право да изпълнява строителство, доставки или услуги съгласно законодателството на държавата, в която то е установено.

1.2. Всеки от участниците в процедурата, при осъществяване на съответните правни и фактически действия в производството по провеждане на процедурата от Възложителя и неговият консултативен орган (оценителната комисия), следва да се представлява от лицето, което го представлява по закон или от надлежно упълномощено от него лице. За извършване на съответните действия от името и за сметка на участника във връзка с провеждането на процедурата от страна на представител по пълномощие се представя задължително надлежно издадено пълномощно, което следва да е в оригинал (със свеж подпис и по възможност печат) или заверено копие.

1.3. Клон на чуждестранно лице може да е самостоятелен участник в процедура за възлагане на обществена поръчка, ако може самостоятелно да подава оферти и да сключва договори съгласно законодателството на държавата, в която е установен.

1.4. В процедурата за възлагане на обществена поръчка едно физическо или юридическо лице може да участва само в едно обединение.

1.5. Лице, което участва в обединение или е дало съгласие да бъде подизпълнител на друг участник, не може да подава самостоятелна оферта.

1.6. Свързани лица не могат да бъдат самостоятелни участници в една и съща процедура. *(Съгласно § 2, т. 45 от ДР на ЗОП "Свързани лица" са тези по смисъла на § 1, т. 13 и 14 от допълнителните разпоредби на Закона за публичното предлагане на ценни книжа.)*

1.7. Всеки участник в процедурата има право да представи само една оферта.

1.8. До изтичането на срока за подаване на офертите всеки участник в процедурата може да промени, допълни или оттегли офертата си.

1.9. Лицата могат да поискат писмено от възложителя разяснения по решението, обявлението и документацията за обществената поръчка до 10 дни преди изтичането на срока за получаване на офертите.

Разясненията се публикуват в профила на купувача в срок до четири дни от получаване на искането, но не по-късно от 6 дни преди срока за получаване на оферти, като в тях не се посочва лицето, направило запитването.

Всички участници са длъжни да се съобразят с тези разяснения. Устни разяснения и указания, давани от служителите или от персонала на Възложителя не по установения в настоящата документация и ЗОП ред, няма да бъдат обвързващи за Възложителя, съответно за назначената от него оценителна комисия.

1.10. Документите, свързани с участието в процедурата, се представят в един екземпляр от участника, или от упълномощен от него представител – лично или чрез пощенска или друга куриерска услуга с препоръчана пратка с обратна разписка, на адреса, посочен от Възложителя.

1.11. Документите по т. 1.10. се представят в запечатана непрозрачна опаковка, върху която се посочват:

- наименованието на участника, включително участниците в обединението, когато е приложимо;
- адрес за кореспонденция, телефон и по възможност – факс и електронен адрес;
- наименованието на поръчката и референтния ѝ номер, както и обособената позиция, за която се подава.

1.12. Опаковката по т. 1.11. включва следните документи:

1.12.1. Информация относно личното състояние на участниците и съответствието им с критериите за подбор – съгласно Част III.2, т. 2.2 от настоящата документация;

1.12.2. Опис на представените документи;

1.12.3. Оферта на хартиен носител, съдържаща:

- техническо предложение;

- ценово предложение, поставено в **отделен запечатан непрозрачен плик с надпис „Предлагани ценови параметри“**.

1.13. За получените оферти при Възложителя се води регистър, в който се отбелязват:

- подател на офертата;
- номер, дата и час на получаване;
- причините за връщане на офертата, когато е приложимо.

1.14. При получаване на офертата върху опаковката по т. 1.11. се отбелязват поредният номер, датата и часът на получаването, за което на приносителя се издава документ.

1.15. Не се приемат оферти, които са представени след изтичане на крайния срок за получаване или са в незапечатана опаковка или в опаковка с нарушена цялост.

1.16. Когато към момента на изтичане на крайния срок за получаване на оферти пред мястото, определено за тяхното подаване, все още има чакащи лица, те се включват в списък, който се подписва от представител на Възложителя и от присъстващите лица. Офертите на лицата от списъка се завеждат в регистъра по т. 1.13.

1.17. В случаите по т. 1.16. не се допуска приемане на оферти от лица, които не са включени в списъка.

1.18. Разходите, свързани с изготвянето и подаването на офертата, са за сметка на участника. Участниците нямат право на претенции за разходи, направени от тях, независимо от резултата от процедурата за възлагане на обществената поръчка.

1.19. Комуникация между Възложителя и участниците:

1.19.1. Всички действия на Възложителя към участниците и на участниците към Възложителя са в писмен вид.

1.19.2. Обменът на информация във връзка с провеждането на процедурата може да се извърши единствено в писмена форма.

1.19.3. Решенията на Възложителя, за които той е длъжен да уведоми участниците, се изпращат:

а) на адрес, посочен от участника:

- на електронна поща, като съобщението, с което се изпращат, се подписва с електронен подпис, или
- чрез пощенска или друга куриерска услуга с препоръчана пратка с обратна разписка;

б) по факс.

Когато решението не е получено от участника по някой от начините, посочени в букви „а“ и „б“, Възложителят публикува съобщение до него в профила на купувача. Решението се смята за връчено от датата на публикуване на съобщението.

1.20. За всички неуредени въпроси в настоящата документация се прилагат разпоредбите на действащата нормативна уредба в Република България.

2. Работа на комисията за разглеждане, оценка и класиране на офертите.

2.1. След изтичането на срока за получаване на офертите Възложителят назначава комисията по реда на чл. 103, ал. 1 от ЗОП. Комисията отваря по реда на тяхното постъпване запечатаните непрозрачни опаковки, получени с протокол по чл. 48, ал. 6 от ППЗОП от деловодството на Възложителя, на публично заседание, на което могат да присъстват участниците в процедурата или техни упълномощени представители, както и представители на средствата за масово осведомяване. Комисията извършва действията посочени в чл. 54, ал. 3 – 5 от ППЗОП. Публичната част от заседанието на комисията приключва след извършването на действията по чл. 54, ал. 3–5 от ППЗОП.

2.2. Комисията разглежда документите по чл. 39, ал. 2 от ППЗОП за съответствие с изискванията към личното състояние и критериите за подбор, поставени от Възложителя, и съставя протокол. Когато установи липса, непълнота и/или несъответствие на информацията, включително нередовност или фактическа грешка, или несъответствие с изискванията към личното състояние или критериите за подбор, комисията ги посочва в протокола по чл. 54, ал. 7 от ППЗОП и изпраща протокола на всички участници в деня на публикуването му в профила на купувача.

2.3. В срок до 5 работни дни от получаването на протокола по чл. 54, ал. 7 от ППЗОП участниците, по отношение на които е констатирано несъответствие или липса на информация, могат да представят на комисията нов Единен европейски документ за обществени поръчки (ЕЕДОП) и/или други документи, които съдържат променена и/или допълнена информация. Допълнително предоставената информация може да обхваща и факти и обстоятелства, които са настъпили след крайния срок за получаване на оферти или заявления за участие. Цитираната по-горе възможност за представяне на нов ЕЕДОП и/или други документи, които съдържат променена и/или допълнена информация се прилага и за подизпълнителите и третите лица, посочени от участника. Участникът може да замени подизпълнител или трето лице, когато е установено, че подизпълнителят или третото лице не отговарят на условията на Възложителя, когато това не води до промяна на техническото предложение.

Когато промените се отнасят до обстоятелства, различни от посочените по чл. 54, ал. 1, т. 1, 2 и 7 от ЗОП, новият ЕЕДОП може да бъде подписан от едно от лицата, които могат самостоятелно да представляват участника.

2.4. След изтичането на срока по чл. 54, ал. 9 от ППЗОП комисията пристъпва към разглеждане на допълнително представените документи относно съответствието на участниците с изискванията към личното състояние и критериите за подбор.

Комисията разглежда допуснатите оферти и проверява за тяхното съответствие с предварително обявените условия.

2.5. Комисията не разглежда техническите предложения на участниците, за които е установено, че не отговарят на изискванията за лично състояние и на критериите за подбор.

2.6. Ценовото предложение на участник, чиято оферта не отговаря на изискванията на Възложителя, не се отваря.

Не по-късно от два работни дни преди датата на отваряне на ценовите предложения комисията обявява най-малко чрез съобщение в профила на купувача датата, часа и мястото на отварянето. На отварянето могат да присъстват участниците в процедурата или техни упълномощени представители, както и представители на средствата за масово осведомяване. Комисията отваря ценовите предложения и ги оповестява. След отваряне и оповестяване на ценовите предложения приключва публичната част от заседанието на комисията.

След публичното оповестяване на ценовите предложения на участниците, на закрито заседание комисията обстойно проверява ценовите предложения и приложените към тях количествено-стойностни сметки. В случай на установяване на аритметични грешки комисията ги отстранява. При несъответствие между единични цени от количествено-стойностната сметка - Приложение №1 към ценовото предложение и общата цена за извършване на строително-монтажните работи, валидни ще бъдат единичните цени. Участник, при когото са установени една или повече от посочените по-горе несъответствия и/или грешки, продължава участието си в процедурата с коректно изчислената от комисията цена.

2.7. Когато предложение в офертата на участник, свързано с цена или разходи, което подлежи на оценяване, е с повече от 20 на сто по-благоприятно от средната стойност на предложенията на останалите участници по същия показател за оценка, Възложителят изисква подробна писмена обосновка за начина на неговото образуване, която се представя в 5-дневен срок от получаване на искането.

Получената обосновка се оценява по отношение на нейната пълнота и обективност относно обстоятелствата по чл. 72, ал. 2 от ЗОП. При необходимост от участника може да бъде изискана уточняваща информация. Обосновката може да не бъде приета и участникът да бъде отстранен само когато представените доказателства не са достатъчни, за да обосноват предложената цена или разходи.

Не се приема оферта, когато се установи, че предложените в нея цена или разходи са с повече от 20 на сто по-благоприятни от средните стойности на съответните предложения в останалите оферти, защото не са спазени норми и правила, свързани с опазване на околната среда, социалното и трудовото право, приложими колективни споразумения и/или разпоредби на международното екологично, социално и трудово право, които са изброени в приложение № 10 от ЗОП - Списък на конвенциите в социалната област и в областта на околната среда.

Не се приема оферта, когато се установи, че предложените в нея цена или разходи са с повече от 20 на сто по-благоприятни от средната стойност на съответните предложения в останалите оферти поради получена държавна помощ, когато участникът не може да докаже в предвидения срок, че помощта е съвместима с вътрешния пазар по смисъла на чл. 107 от ДФЕС.

Комисията предлага за отстраняване от процедурата участник, който не представи в срок писмената обосновка или чиято оферта не е приета съгласно чл. 72, ал. 3 – 5 от ЗОП.

2.8. При извършването на предварителния подбор и на всеки етап от процедурата комисията може при необходимост да иска разяснения за данни, заявени от участниците, и/или да проверява заявените данни, включително чрез изискване на информация от други органи и лица.

### **3. Възложителят отстранява от процедурата участник, когато:**

3.1. е осъден с влязла в сила присъда, освен ако е реабилитиран, за престъпление по чл. 108а, чл. 159а – 159г, чл. 172, чл. 192а, чл. 194 – 217, чл. 219 – 252, чл. 253 – 260, чл. 301 – 307, чл. 321, 321а и чл. 352 – 353е от Наказателния кодекс;

3.2. е осъден с влязла в сила присъда, освен ако е реабилитиран, за престъпление, аналогично на тези по т. 3. 1., в друга държава членка или трета страна;

3.3. има задължения за данъци и задължителни осигурителни вноски по смисъла на чл. 162, ал. 2, т. 1 от Данъчно-осигурителния процесуален кодекс и лихвите по тях, към държавата или към общината по седалището на Възложителя и на участника, или аналогични задължения, установени с акт на компетентен орган, съгласно законодателството на държавата, в която участникът е установен, освен ако е допуснато разсрочване, отсрочване или обезпечение на задълженията или задължението е по акт, който не е влязъл в сила;

Това основание за отстраняване не се прилага, когато:

- се налага да се защитят особено важни държавни или обществени интереси;
- размерът на неплатените дължими данъци или социалноосигурителни вноски е не повече от 1 на сто от сумата на годишния общ оборот за последната приключена финансова година;

3.4. е налице неравнопоставеност в случаите по чл. 44, ал. 5 от ЗОП – когато, въпреки предприетите мерки по чл. 44, ал. 3 и/или 4 от ЗОП не може да се осигури спазване на принципа за равнопоставеност, участникът, участвал в пазарните консултации и/или в подготовката за възлагане на поръчката, се отстранява от процедурата, ако не може да докаже, че участието му не води до нарушаване на този принцип;

3.5. е установено, че:

- а) е представил документ с невярно съдържание, свързан с удостоверяване липсата на основания за отстраняване или изпълнението на критериите за подбор;
- б) не е предоставил изискваща се информация, свързана с удостоверяване липсата на основания за отстраняване или изпълнението на критериите за подбор;

3.6. е установено с влязло в сила наказателно постановление или съдебно решение, нарушение на чл. 61, ал. 1, чл. 62, ал. 1 или 3, чл. 63, ал. 1 или 2, чл. 118, чл. 128, чл. 228, ал. 3, чл. 245 и чл. 301 - 305 от Кодекса на труда или чл. 13, ал. 1 от Закона за трудовата миграция и трудовата мобилност, или аналогични задължения, установени с акт на компетентен орган, съгласно законодателството на държавата, в която кандидатът или участникът е установен;

3.7. е налице конфликт на интереси, който не може да бъде отстранен;

3.8. не отговаря на поставените критерии за подбор или не изпълни друго условие, посочено в обявлението за обществена поръчка или в документацията за участие;

3.9. е представил оферта, която не отговаря на:

- а) предварително обявените условия на поръчката;
- б) правила и изисквания, свързани с опазване на околната среда, социалното и трудовото право, приложими колективни споразумения и/или разпоредби на международното екологично, социално и трудово право, които са изброени в приложение № 10 от ЗОП – Списък на конвенциите в социалната област и в областта на околната среда;

3.10. не е представил в срок обосновката по чл. 72, ал. 1 от ЗОП или чиято оферта не е приета съгласно чл. 72, ал. 3-5 от ЗОП.

3.11. е свързано лице по смисъла на § 2, т. 45 от Допълнителните разпоредби на ЗОП, с друг участник в процедурата;

*Съгласно § 2, т. 45 от ДР на ЗОП "Свързани лица" са тези по смисъла на § 1, т. 13 и 14 от допълнителните разпоредби на Закона за публичното предлагане на ценни книжа, а именно:*

*§ 1, т. 13 ДР на ЗППЦК "Свързани лица" са:*

- а) лицата, едното от които контролира другото лице или негово дъщерно дружество;*
- б) лицата, чиято дейност се контролира от трето лице;*
- в) лицата, които съвместно контролират трето лице;*
- г) съпрузите, роднините по права линия без ограничения, роднините по съребрена линия до четвърта степен включително и роднините по сватовство до четвърта степен включително.*

*§ 1, т. 14. ДР на ЗППЦК "Контрол" е налице, когато едно лице:*

- а) притежава, включително чрез дъщерно дружество или по силата на споразумение с друго лице, над 50 на сто от броя на гласовете в общото събрание на едно дружество или друго юридическо лице; или*
- б) може да определя пряко или непряко повече от половината от членовете на управителния или контролния орган на едно юридическо лице; или*
- в) може по друг начин да упражнява решаващо влияние върху вземането на решения във връзка с дейността на юридическо лице."*

3.12. е обявен в несъстоятелност или е в производство по несъстоятелност, или е в процедура по ликвидация, или е сключил извънсъдебно споразумение с кредиторите си по смисъла на чл. 740 от Търговския закон, или е преустановил дейността си, а в случай че кандидатът или участникът е чуждестранно лице - се намира в подобно положение, произтичащо от сходна процедура, съгласно законодателството на държавата, в която е установен;

3.13. е доказано, че е виновен за неизпълнение на договор за обществена поръчка или на договор за концесия за строителство или за услуга, довело до предсрочното му прекратяване, изплащане на обезщетения или други подобни санкции, с изключение на случаите, когато неизпълнението засяга по-малко от 50 на сто от стойността или обема на договора;

3.14. по отношение на участника е приложима забраната за участие в обществени поръчки съгласно чл. 3, т. 8 от Закона за икономическите и финансовите отношения с дружествата, регистрирани в юрисдикции с преференциален данъчен режим, контролираните от тях лица и техните действителни собственици (ЗИФОДРЮПДРКЛТДС);

Основанията по точки 3.1, 3.2 и 3.7. се отнасят за лицата, които представляват участника, членовете на управителни и надзорни органи и за други лица, които имат правомощия да упражняват контрол при вземането на решения от тези органи.

Основанията за отстраняване на участник в процедурата по точки 3.1 – 3.7 и по т. 3.11 – 3.14 се прилагат и когато участникът е обединение от физически и/или юридически лица и за член на обединението е налице някое от основанията за отстраняване.

Когато за участник е налице някое от основанията по чл. 54, ал. 1 от ЗОП (посочени в т. 3.1 – 3.7 по-горе) или посочените от Възложителя основания по чл. 55, ал. 1 от ЗОП (посочени в т. 3.12 – 3.13. по-горе) и преди подаването на офертата той е предприел мерки за доказване на надеждност по чл. 56 от ЗОП, тези мерки се описват в Единния европейски документ за обществени поръчки (ЕЕДОП). Като доказателства за надеждността на участника се представят следните документи:

а) по отношение на обстоятелството по чл. 56, ал. 1, т. 1 и 2 от ЗОП – документ за извършено плащане или споразумение, или друг документ, от който да е видно, че задълженията са обезпечени или че страните са договорили тяхното отсрочване или разсрочване, заедно с погасителен план и/или с посочени дати за окончателно изплащане на дължимите задължения или е в процес на изплащане на дължимо обезщетение;

б) по отношение на обстоятелствата по чл. 56, ал. 1, т. 3 от ЗОП – документ от съответния компетентен орган за потвърждение на описаните обстоятелства.

в) по отношение на обстоятелствата по чл. 56, ал. 1, т. 4 от ЗОП – документ, че е платил изцяло дължимото вземане по чл. 128, чл. 228, ал. 3 или чл. 245 от Кодекса на труда.

Участник, който с влязла в сила присъда или друг акт съгласно законодателството на държавата, в която е произнесена присъдата или е издаден актът, е лишен от правото да участва в процедури за обществени поръчки или концесии, няма право да използва предвидената възможност да представи доказателства, че е предприел мерки, които гарантират неговата надеждност за времето, определено с присъдата или акта.

#### **4. Други**

4.1. Участниците са длъжни да уведомят писмено Възложителя в 3-дневен срок от настъпване на обстоятелство по чл. 54, ал. 1, чл. 101, ал. 11 от ЗОП или посочено от Възложителя в обявлението основание по чл. 55, ал. 1 от ЗОП.

4.2. При поискване от страна на Възложителя участниците са длъжни да представят необходимата информация относно правно-организационната форма, под която осъществяват дейността си, както и списък на всички задължени лица по смисъла на чл. 54, ал. 2 и чл. 55, ал. 3 от ЗОП, независимо от наименованието на органите, в които участват, или длъжностите, които заемат.

4.3. При подаване на офертата участникът декларира липсата на основанията за отстраняване и съответствието с критериите за подбор чрез представяне на ЕЕДОП. Когато участникът е обединение, което не е юридическо лице, ЕЕДОП се представя за всеки от участниците в обединението. Когато участникът е посочил че ще използва капацитета на трети лица за доказване на съответствието с критериите за подбор или че ще използва подизпълнители, за всяко от тези лица се представя отделен ЕЕДОП.

4.4. Възложителят може да изисква от участниците по всяко време да представят всички или част от документите, чрез които се доказва информацията, посочена в ЕЕДОП, когато това е необходимо за законосъобразното провеждане на процедурата.

#### **5. Класиране**

5.1. Комисията класира участниците по степента на съответствие на офертите с предварително обявените от Възложителя условия, въз основа на икономически най-изгодна оферта, определена по критерий за възлагане „най-ниска цена”.

5.2. В случай, че цените в две или повече оферти са еднакви, комисията провежда публично жребий за определяне на изпълнител между класираните на първо място оферти.

5.3. Комисията съставя доклад за извършване на подбора на участниците, разглеждането, оценката и класирането на офертите, който се подписва от всички членове и се предава на Възложителя за утвърждаване.



5.4. При наличие на обосновани предположения, че срокът на валидност на представените оферти ще изтече преди комисията да е приключила своята работа или преди подписването на договора, Възложителят кани участниците да го удължат. Участник, който след покана и в определения в нея срок не удължи срока на валидност на офертата си, се отстранява от участие, поради липсата на валидна оферта.

## **6. Договор и документи, които трябва да се представят преди подписване на договора**

Възложителят сключва писмен договор за изпълнение на обществената поръчка с участника, определен за Изпълнител на съответната обособена позиция от предмета на поръчката.

Договор се сключва по реда на ЗОП и при субсидиарно прилагане на Търговския закон (ТЗ) и на Закона за задълженията и договорите (ЗЗД) на Република България.

Участникът, избран за изпълнител, преди сключване на договора представя актуални документи, удостоверяващи липсата на основанията за отстраняване от процедурата, както и съответствието с поставените критерии за подбор. Документите се представят и за подизпълнителите и третите лица, ако има такива. При подписване на договора за обществена поръчка в случай че не е приложим чл. 58, ал. 6 от ЗОП, участникът определен за изпълнител, е **длъжен да** представи следните документи:

**А)** На основание чл. 58 от ЗОП за доказване липсата на основания за отстраняване - оригинали или нотариално заверени копия на документи, издадени от компетентен орган, или извлечение от съдебен регистър, или еквивалентен документ на съдебен или административен орган от държавата, в която е установен, за удостоверяване на обстоятелствата по чл. 54 и чл. 55 от ЗОП, а именно:

1. за обстоятелствата по чл. 54, ал. 1, т. 1 от ЗОП - свидетелство за съдимост;
2. за обстоятелството по чл. 54, ал. 1, т. 3 от ЗОП - удостоверение от органите по приходите и удостоверение от общината по седалището на Възложителя и на участника;
3. за обстоятелството по чл. 54, ал. 1, т. 6 и по чл. 56, ал. 1, т. 4 от ЗОП - удостоверение от органите на Изпълнителна агенция "Главна инспекция по труда";
4. за обстоятелствата по чл. 55, ал. 1, т. 1 от ЗОП - удостоверение, издадено от Агенцията по вписванията.

Когато участникът, избран за изпълнител, е чуждестранно лице, той представя съответния документ по чл. 58, ал. 1 от ЗОП, издаден от компетентен орган, съгласно законодателството на държавата, в която участникът е установен.

В случаите по чл. 58, ал. 3 от ЗОП, когато в съответната държава не се издават документи за посочените обстоятелства или когато документите не включват всички обстоятелства, участникът представя декларация, ако такава декларация има правно значение съгласно законодателството на съответната държава.

Когато декларацията няма правно значение, участникът представя официално заявление, направено пред компетентен орган в съответната държава.

**Забележка:** Удостоверенията, издадени от съответните компетентни органи относно горепосочените обстоятелства от т. 2 до т. 4 вкл., следва да бъдат издадени не по-рано от датата на решението за класиране на участниците и определяне на изпълнител на обществената поръчка а документите по т. 1 – до пет месеца от датата, на която изпълнителят е поканен да подпише договора.

5. Когато определеният изпълнител е неперсонифицирано обединение на физически и/или юридически лица, то договорът за обществена поръчка се сключва, след като избраният за изпълнител участник представи на възложителя заверено копие от удостоверение за данъчна регистрация и регистрация по БУЛСТАТ или еквивалентни документи съгласно законодателството на държавата, в която обединението е установено.

**Б)** Декларация по Закона за мерките срещу изпирането на пари (ЗМИП) (по образец към настоящата документация) – в оригинал.

**В)** Гаранция за изпълнение на договора – в оригинал.

При подписване на договора за всяка обособена позиция, участникът, определен за изпълнител, се задължава да представи на Възложителя гаранция за изпълнение в размер на 5% от стойността на КСС.

Гаранцията за изпълнение може да бъде представена в една от следните форми:

- **парична сума**, преведена по сметката на „ЧЕЗ Разпределение България“ АД - банка „Уникредит Булбанк“ АД, IBAN: BG43 UNCR 7630 1002 ERPBUL, BIC: UNCRBGSF. В платежния документ трябва да се впише: Гаранция за изпълнение на обществена поръчка с реф. № PPC 18-021 и предмет: „Строително-монтажни работи за монтаж на телеуправляеми триполусни, двупозиционни прекъсвачи (Реклоузери) за монтиране на открито, на територията обслужвана от „ЧЕЗ Разпределение България“ АД”, обособена позиция .....

или

- **банкова гаранция (оригинал)** – неотменяема, безусловна, издадена от банка в полза на Възложителя „ЧЕЗ Разпределение България“ АД, с условия на усвояване, съвпадащи с тези от образеца в документацията и със срок на валидност най-малко **51 (петдесет и един месеца)** от датата на издаването ѝ. Датата на издаването не може да предхожда датата на Решението на Възложителя за избор на изпълнител

или

- **застраховка**, която обезпечава изпълнението чрез покритие на отговорността на изпълнителя и отговаря на следните условия:

- Да бъде издадена от застрахователно дружество, лицензирано и регистрирано съобразно изискванията на Кодекса на застраховането и Търговския закон на Република България за извършване на дейност по т. 15 „Гаранции“ от Раздел II, буква „А“ на Приложение № 1 към Кодекса на застраховането или да е нотифицирало Комисията за финансов надзор (КФН), че желае да извършва дейност на територията на Република България при условията на правото на установяване или свободата на представяне на услуги, включително да сключва класовете застраховки по т. 15 „Гаранции“ от Раздел II, буква „А“ на Приложение № 1 към Кодекса на застраховането на територията на Република България (за застрахователно дружество, регистрирано в държава членка на ЕС или друга държава – страна по Споразумението за Европейското икономическо пространство);
- Възложителят следва да бъде посочен като трето ползващо се лице (Бенефициер) в застрахователната полица по тази застраховка;
- Застрахователната сума по представената застрахователна полица следва да бъде в размер на **5% от стойността на КСС**;
- По застраховката не трябва да се прилага самоучастие на застрахования;
- Изпълнителят предава на Възложителя един оригинал на застрахователната полица. Към нея следва да се приложат Общите условия на Застрахователя (и Специалните условия, ако са приложими) по този вид застраховка;
- В застраховката трябва да бъде посочен изрично предметът на обществената поръчка и номера ѝ, както и обособената позиция, за която се представя гаранцията за изпълнение под формата на застраховка;
- Застраховката трябва да покрива единствено рисковете, свързани с реализацията на договора, предмет на обществената поръчка и не може да бъде използвана за обезпечение на отговорността на изпълнителя по друг договор;
- Застрахователната полица по застраховката следва да бъде с начало на действие датата на влизане в сила на договора, предмет на обществената поръчка и край на действие датата на изпълнение на последната изпълнена доставка/услуга по договора, заявена преди изтичане на срока / прекратяване на договора, но изпълнена не по-късно от 3 /три/ месеца след изтичане на срока / прекратяване на договора, предмет на обществената поръчка. В полицата следва да бъде заложен удължен срок за предявяване на претенции, произтичащи от неизпълнение на договора, предмет на обществената поръчка – до 60 дни след изтичане валидността на полицата;
- При противоречие между сключената застрахователна полица (договор) и Общите условия/или Специалните условия на застрахователя, следва договорените условия в полицата (договора) да са с предимство пред Общите условия и/или Специалните условия на застрахователя;
- За доказване валидността на застраховката, изпълнителят следва да представи документ за платена застрахователна премия – копие, заверено „вярно с оригинала“. Застрахователната премия следва да бъде платена еднократно при сключване на застраховката.

Когато гаранцията за изпълнение е под формата на **парична сума или банкова гаранция** тя може да се предостави от името на изпълнителя за сметка на трето лице - гарант.

Участникът, определен за изпълнител, избира сам формата на гаранцията за изпълнение.

Когато избраният изпълнител е обединение, което не е юридическо лице, всеки от съдружниците в него може да е наредител по банковата гаранция, съответно вносител на сумата по гаранцията или титуляр на застраховката.

Условията и сроковете за задържане, усвояване или освобождаване на гаранцията за изпълнение се уреждат в договора за обществена поръчка. Проектът на договор за обществена поръчка се съдържа в раздел VII от настоящата документация и е неделима част от нея.

## **7. Достъп до документацията за участие**

Документацията за участие се публикува в профила на купувача на интернет адрес: <https://platform.negometrix.com/PublicBuyerProfile/CompanyPublishedTenders.aspx?companyId=20808>

на датата на публикуване на обявлението в „Официален вестник“ на Европейския съюз, и до нея имат неограничен, пълен, безплатен и пряк достъп чрез електронни средства всички заинтересовани лица.

## **III.2. УКАЗАНИЯ ЗА ИЗГОТВЯНЕ НА ДОКУМЕНТИТЕ ЗА УЧАСТИЕ**

### **1. Указания за подготовка на офертата.**

При изготвяне на офертата всеки участник трябва да се придържа точно към обявените от Възложителя условия. Офертите се изготвят на български език.

Документите, свързани с участието в процедурата, се представят в един екземпляр от участника, или от упълномощен от него представител – лично или чрез пощенска или друга куриерска услуга с препоръчана пратка с обратна разписка, на адреса, посочен от възложителя.

Документите се представят в запечатана непрозрачна опаковка, върху която се посочват:

- наименованието на участника, включително участниците в обединението, когато е приложимо;
- адрес за кореспонденция, телефон и по възможност – факс и електронен адрес;
- наименованието на поръчката, референтния ѝ номер и обособената позиция, за която се подават документите.

### **2. Опаковката включва следните документи:**

а) Опис на представените документи;

б) Информация относно личното състояние на участниците и критериите за подбор;

в) Оферта, съдържаща:

- техническо предложение;
- ценово предложение, поставено в отделен запечатан непрозрачен плик с надпис „Предлагани ценови параметри“.

#### **2.1. Опис на представените документи (оригинал).**

Изготвя се по приложения в документацията образец.

#### **2.2. Информацията относно личното състояние на участниците следва да включва:**

##### **2.2.1. Единен европейски документ за обществени поръчки (ЕЕДОП).**

ЕЕДОП се представя от участника (икономическия оператор) в съответствие с изискванията на закона и условията на възложителя, а когато е приложимо – ЕЕДОП се представя за всеки от участниците в обединението, което не е юридическо лице, за всеки подизпълнител и за всяко трето лице, чиито ресурси ще бъдат ангажирани в изпълнението на поръчката. Участникът следва да посочи на съответните места в ЕЕДОП, отнасящи се до подизпълнителите и третите лица /другите субекти/, освен останалата изискуема съгласно образеца на ЕЕДОП информация, и имената на подизпълнителите и/или третите лица, ако предвижда такива.

Участникът (икономическият оператор), респективно подизпълнителите и третите лица следва да попълнят в ЕЕДОП всички относими към тях и към процедурата за възлагане на настоящата обществена поръчка полета.

Част I: Информация за процедурата за възлагане на обществена поръчка и за възлагащия орган или Възложителя на ЕЕДОП – в тази част се попълва информацията, посочена в приложения към настоящата документация образец на ЕЕДОП относно номер на обявлението в Официален вестник на Европейския съюз, Възложител, предмет и референтен номер на поръчката.

Част II: Информация за икономическия оператор – в тази част се попълва изисканата в съответни раздели на тази част информация за участника (идентификация, лица за контакт, обща информация, форма на участие, представителство и др.)

Информацията, свързана със специфичните национални основания за отстраняване се декларира в Част III – Основания за изключване, раздел Г, Специфични национални основания за изключване от ЕЕДОП. Специфичните национални основания за отстраняване съгласно ЗОП са:

- обстоятелствата относно осъждане за престъпления по чл. 194 – 208, чл. 213а – 217, чл. 219 – 252 и чл. 254а – 255а и чл. 256 - 260 НК

- обстоятелства относно извършени нарушения, установени с влязло в сила наказателно постановление или съдебно решение, по чл. 61, ал. 1, чл. 62, ал. 1 или 3, чл. 63, ал. 1 или 2, чл. 228, ал. 3 от Кодекса на труда и чл. 13, ал. 1 от Закона за трудовата миграция и трудовата мобилност (в сила от 23.05.2018 г.)

- обстоятелства по чл. 69 от Закона за противодействие на корупцията и за отнемане на незаконно придобитото имущество,

- обстоятелствата относно забраната и свързаните с нея изключения по чл. 3, т. 8 и чл. 4 от Закона за икономическите и финансовите отношения с дружествата, регистрирани в юрисдикции с преференциален данъчен режим, контролираните от тях лица и техните действителни собственици; и

- обстоятелството по чл. 101, ал. 11 от ЗОП относно наличие на свързаност по смисъла на § 2, т. 45 от Допълнителните разпоредби на ЗОП, с друг участник в процедурата.

Конкретната информация за доказване съответствието с критериите за подбор се попълва на съответното място в Част IV – „Критерии за подбор“, раздел В: „Технически и професионални способности“ от ЕЕДОП.

Част V: Намаляване на броя на квалифицираните кандидати – неприложима за настоящата обществена поръчка.

Част VI: Заключителни положения – попълва се исканата информация в последния абзац (маркираните полета от приложения към настоящата документация образец на ЕЕДОП).

ЕЕДОП се представя от участниците само в електронен вид и се изготвя по един от следните начини:

ЕЕДОП е стандартен образец, утвърден с Регламент на Европейската комисия, чрез който участниците декларират липсата на основанията за отстраняване и съответствието с критериите за подбор, посочени от възложителя в обявлението и настоящата документация.

ЕЕДОП се представя в електронен вид (еЕЕДОП), по един от следните начини:

1) Цифрово подписан с електронен подпис от съответните лица и приложен на подходящ оптичен носител (например CD или DVD) към пакета документи за участие в процедурата в запечатаната непрозрачна опаковка. Форматът, в който се предоставя документът, не следва да позволява редактиране на неговото съдържание. При необходимост от предоставяне на повече от един еЕЕДОП всеки един се поставя на оптичния носител в отделна папка (Folder), която е подходящо именувана.

Възможните начини за изготвяне на еЕЕДОП са, както следва:

- Като се използва осигурената от Европейската комисия безплатна услуга чрез информационната система за еЕЕДОП, която може да се достъпи директно на адрес <https://ec.europa.eu/tools/espd/filter?lang=bg>, както и чрез Портала за обществени поръчки, секция Регистър на обществените поръчки и е-услуги/Електронни услуги на Европейската комисия.

В профила на купувача към настоящата документация са предоставени два файлови формата **espd-request** - PDF за преглед и XML за компютърна обработка. При изготвяне на ЕЕДОП в електронен вид, в системата за еЕЕДОП се зарежда XML файла, след което се попълват необходимите данни съгласно изискванията на ЗОП и условията на възложителя. След приключване на попълването се изтегля файлът с оригинално име от системата **espd-response** в PDF и XML формати. С електронен подпис се подписва само версията в PDF формат.

Информация за използването на системата за еЕЕДОП може да бъде намерена на адрес <http://ec.europa.eu/DocsRoom/documents/17242>.

*Системата за еЕЕДОП е външна за възложителя и той не носи отговорност за нейното функциониране.*

- Освен информационната система за еЕЕДОП, лицата могат да използват приложения в документацията образец на ЕЕДОП или публикувания в Портала за обществени поръчки от АОП на адрес: <http://www.aop.bg/>, като го попълнят с общодостъпна програма за текстообработка в съответствие с изискванията на ЗОП и условията на възложителя и го подпишат цифрово с електронен подпис.

2) Друга възможност за представяне на еЕЕДОП е чрез осигурен достъп по електронен път до изготвен и подписан електронно ЕЕДОП. В този случай документът следва да е снабден с т.нар. „времеви печат“, който да удостоверява, че ЕЕДОП е подписан и качен на интернет адреса, към който се препраща, преди крайния срок за получаване на заявленията/офертите. В този случай вместо ЕЕДОП към пакета документи за участие в процедурата в запечатаната непрозрачна опаковка се представя декларация, с която се потвърждава актуалността на данните и се посочва адресът, на който е осигурен достъп до документа.

**Критерии за подбор**, на които трябва да отговаря всеки участник:

**1. Участникът следва да е регистриран в Централен професионален регистър на строителя към Камарата на строителите в България за трета група**, строежи от енергийната инфраструктура съгласно чл. 5, ал. 1, т. 3 от Правилника за реда за вписване и водене на Централния професионален регистър на строителя (ПРВВЦПРС) – за строежи **минимум трета категория**, съгласно чл. 5, ал. 4 от ПРВВЦПРС.

В случай че участникът е чуждестранно лице, той следва да е вписан в аналогичен регистър, съгласно законодателството на държавата членка, в която е установен.

Информацията по този критерий за подбор се попълва в ЕЕДОП, Част IV: Критерии за подбор, раздел А: Годност, т. 1).

Доказателствата за посочените в ЕЕДОП обстоятелства се представят по реда на чл. 67, ал. 5 и ал. 6 от ЗОП, както следва:

- В случаите по чл. 67, ал. 5 от ЗОП, за доказване на декларираното в ЕЕДОП обстоятелство участникът представя копие на удостоверение за вписване в ЦПРС, придружено с талон, от който е видна валидността му, а в случай че участникът е чуждестранно лице, той следва да представи копие на документ, доказващ вписването му в аналогичен регистър съгласно законодателството на държавата членка, в която е установен;
- В случаите по чл. 67, ал. 6 от ЗОП, за доказване на декларираното в ЕЕДОП обстоятелство участникът представя копие на удостоверение за вписване в ЦПРС, придружено с талон, от който е видна валидността му.

**2. Участникът следва да притежава валидна застраховка „Професионална отговорност“ в строителството** съгласно член 171 от Закона за устройство на територията (ЗУТ), във връзка с Наредбата за условията и реда за задължително застраховане в проектирането и строителството.

Минимално изискване: Участникът следва да притежава валидна застраховка „Професионална отговорност“ като строител с минимална застрахователна сума за строежи трета категория съгласно чл. 137, ал. 1, т. 3 от ЗУТ - **200 000** лв.

Застраховката следва да бъде сключена със застрахователно дружество по смисъла на чл. 12, ал. 1 от Кодекса за застраховането, притежаващо валиден лиценз за извършване на дейност по т. 13 „Обща гражданска отговорност“ от раздел II, буква „А“ от Приложение 1 към Кодекса за застраховането, издаден от Комисията за финансов надзор (КФН) /за застрахователи, регистрирани като застрахователно дружество по Търговския закон на Република България/ или да е нотифицирало КФН, че желае да извършва дейност на територията на Република България при условията на правото на установяване или на свободата на предоставяне на услуги, вкл. да сключва класовете застраховки по т. 13 от раздел II, буква „А“ от Приложение 1 към Кодекса за застраховането на територията на Република България /за застрахователи, регистрирани като застрахователно дружество в държава членка на ЕС, или друга държава – страна по Споразумението за Европейското икономическо пространство/.

Информацията по този критерий за подбор се попълва в Част IV, раздел Б, точка 5 от ЕЕДОП.

За доказване на заявените в ЕЕДОП обстоятелства, се представя заверено от участника копие на документ за валидна застраховка „Професионална отговорност“ за дейността строителство.

В случай че участникът е чуждестранно лице се посочва еквивалентен документ за застраховане на професионалната отговорност като строител съгласно законодателството на държавата, в която той е установен.

Доказателствата за посочените в ЕЕДОП обстоятелства се представят при условията и по реда на чл. 67, ал. 5 и ал.6 от ЗОП.

**3. Участникът следва да разполага с персонал, който ще изпълнява поръчката и ръководен състав с определена професионална компетентност за изпълнението на поръчката.**

Минимално изискване за една обособена позиция:

Участникът следва да разполага с минимум 8 /осем/ лица, от които:

- минимум 2 (две) лица ръководен инженерно-технически състав, притежаващи средно или висше електротехническо образование с минимум IV-та квалификационна група по безопасност при работа съгласно Правилник за безопасност и здраве при работа в електрически уредби на електрически и топлофикационни централи и по електрически мрежи (ПБЗРЕУЕТЦЕМ);
- минимум 6 (шест) лица изпълнителски персонал с III-та или по висока квалификационна група по безопасност при работа съгласно ПБЗРЕУЕТЦЕМ.

Информацията по този критерий за подбор се попълва в Част IV, раздел В, точка 6 от ЕЕДОП и се представя по следния начин: посочват се лицата от ръководния инженерно-технически състав, образованието им (средно или висше, както и специалността), притежаваната от тях група по безопасност при работа съгласно ПБЗРЕУЕТЦЕМ, дата на издаване на документа, с който е придобита квалификационната група по безопасност при работа, и/или срокът му на валидност, след което се посочват лицата от изпълнителския персонал, притежаваната от тях група по безопасност при работа съгласно ПБЗРЕУЕТЦЕМ, дата на издаване на документа, с който е придобита квалификационната група по безопасност при работа, и/или срокът му на валидност.

В случай че участникът е чуждестранно лице, се посочват еквивалентни документи съгласно законодателството на държавата, в която той е установен.

Съгласно чл. 64, ал. 1, т. 6 от ЗОП за доказване на заявените в ЕЕДОП обстоятелства се представя списък, в които се посочват лицата от ръководния инженерно-технически състав, образованието им (средно или висше, както и специалността), притежаваната от тях група по безопасност при работа съгласно ПБЗРЕУЕТЦЕМ, дата на издаване на документа, с който е придобита квалификационната група по безопасност при работа, и/или срокът му на валидност, след което се посочват лицата от изпълнителския персонал, притежаваната от тях група по безопасност при работа съгласно ПБЗРЕУЕТЦЕМ, дата на издаване на документа, с който е придобита квалификационната група по безопасност при работа, и/или срокът му на валидност.

Доказателствата за посочените в ЕЕДОП обстоятелства се представят при условията и по реда на чл. 67, ал. 5 и ал. 6 от ЗОП.

#### **4. Участникът следва да разполага с инструменти, съоръжения и техническо оборудване, необходими за изпълнение на поръчката.**

Минимално изискване:

Участникът трябва да разполага минимум с: 1 бр. автобагер, 1 бр. автокран и 1 бр. автовишка.

Информацията по този критерий за подбор се попълва в Част IV, раздел В, точка 9 от ЕЕДОП и се представя по следния начин: посочва се наименованието, марката и модела, и/или регистрационен и/или друг идентификационен номер на инструментите, съоръженията и техническото оборудване, които ще бъдат използвани за изпълнение на поръчката.

Съгласно чл. 64, ал. 1, т. 9 от ЗОП за доказване на заявените в ЕЕДОП обстоятелства, се представя декларация, в която се посочва наименованието, марката и модела, и/или регистрационен и/или друг идентификационен номер на инструментите, съоръженията и техническото оборудване, които ще бъдат използвани за изпълнение на поръчката.

#### **2.2.2. Когато участникът е обединение, което не е юридическо лице, се представя документ, от който да е видно правното основание за създаване на обединението (заверено от участника копие).**

Документът, следва да съдържа и следната информация:

- правата и задълженията на участниците в обединението;
- разпределението на отговорността между членовете на обединението;
- дейностите, които ще изпълнява всеки член на обединението;
- представляващият обединението.

В случай че описаната по-горе информация не се съдържа в документа за създаване на обединението, то същата може да бъде представена на отделен документ, подписан от участниците в обединението.

#### **2.2.3. Документи за доказване на предприетите мерки за надеждност, когато е приложимо (нотариално заверени копия).**

Документите се представят в случаите, когато за участника е налице някое от основанията за отстраняване по чл. 54, ал. 1 от ЗОП или посочените от Възложителя основания по чл. 55, ал. 1 от ЗОП и преди подаването на офертата той е предприел мерки за доказване на надеждност по чл. 56 от ЗОП.

Като доказателства за надеждността на участника се представят следните документи:

- а) по отношение на обстоятелството по чл. 56, ал. 1, т. 1 и т. 2 от ЗОП – документ за извършено плащане или споразумение, или друг документ, от който да е видно, че задълженията са обезпечени или че страните са договорили тяхното отсрочване или разсрочване, заедно с погасителен план и/или с посочени дати за окончателно изплащане на дължимите задължения или е в процес на изплащане на дължимо обезщетение;
- б) по отношение на обстоятелството по чл. 56, ал. 1, т. 3 от ЗОП – документ от съответния компетентен орган за потвърждение на описаните обстоятелства.
- в) по отношение на обстоятелствата по чл. 56, ал. 1, т. 4 от ЗОП – документ, че е платил изцяло дължимото вземане по чл. 128, чл. 228, ал. 3 или чл. 245 от Кодекса на труда.

### **2.3. Оферта, която включва:**

#### **2.3.1. Техническо предложение, съдържащо:**

2.3.1.1. Документ за упълномощаване, когато лицето, което подава офертата, не е законният представител на участника (*оригинал или нотариално заверено копие*).

2.3.1.2. Предложение за изпълнение на поръчката в съответствие с техническите спецификации и изискванията на Възложителя (*оригинал*).

Изготвя се по приложения в документацията образец.

2.3.1.3. Декларация за съгласие с клаузите на приложения проект на договор (*оригинал*).

Изготвя се по приложения в документацията образец.

2.3.1.4. Декларация за срока на валидност на офертата (*оригинал*).

Изготвя се по приложения в документацията образец.

### **2.3.2. Ценово предложение (*оригинал*).**

Ценовото предложение се поставя в отделен запечатан непрозрачен плик с надпис „**Предлагани ценови параметри**“, обособената позиция, за която се отнася и наименованието на участника, съдържащ: Попълнено и подписано за съответната обособена позиция ценово предложение и приложенията към него.

Изготвя се по приложения в документацията образец.

**2.4.** Когато участникът се позовава на капацитета (ресурса) на **трети лица**, независимо от правната връзка между тях, по отношение на критериите, свързани с техническите способности и професионалната компетентност, той трябва да може да докаже, че ще разполага с техните ресурси, като представи документи (доказателства) за поетите от третите лица задължения. За третите лица следва да не са налице основанията за отстраняване от процедурата.

В случай че участникът се позовава на капацитета (ресурса) на **трети лица** и при условие, че от него е поискано да докаже информацията, посочена в ЕЕДОП за третото/ите лице/а, той трябва да може да докаже, че ще разполага с ресурсите на третото лице за времето на изпълнение на поръчката, като представи документи (доказателства), че ще разполага с чуждия ресурс за срока на изпълнение на поръчката. Без да се ограничава възможността и правото на преценка на участника по какъв начин да докаже поетите от третите лица задължения за срока на изпълнение на поръчката, и без претенции за изчерпателност, възможните доказателства в този смисъл могат да бъдат: декларация, която се изготвя и подписва от съответното трето лице; рамково споразумение или договор между участника и съответното трето лице и др., като от съдържанието на съответния документ следва единствено да може да се установи еднозначно и безспорно, че третото лице е изразило валидно своята правна воля да предостави своя ресурс за срока на изпълнение на поръчката, да се съдържа описание на предоставения ресурс и срокът, за който е осигурено ползването му, както и да се съдържа индивидуализация на страните – участник и трето лице. Преценката за вида на документа, който следва да се предостави, е на участника.

По отношение на критериите, свързани с професионална компетентност, участниците могат да се позоват на капацитета на трети лица само ако лицата, с чиито образование, квалификация или опит се доказва изпълнение на изискванията на възложителя, ще участват в изпълнението на частта от поръчката, за която е необходим този капацитет.

**2.5.** Когато участник в процедурата е **обединение** от физически и/или юридически лица, той може да докаже изпълнението на критериите за подбор с капацитета на трети лица при спазване на условията по **т. 2.4.**

**2.6.** При участие на обединения, които не са юридически лица, съответствието с критериите за подбор се доказва от обединението участник, а не от всяко от лицата, включени в него, с изключение на съответна регистрация, представяне на сертификат или друго условие, необходимо за изпълнение на поръчката, съгласно изискванията на нормативен или административен акт и съобразно разпределението на участието на лицата при изпълнение на дейностите, предвидено в договора за създаване на обединението.

Документите за съответните критерии за подбор се представят само за тези от участниците в обединението, чрез които обединението доказва съответствието си с критериите за подбор.

**2.7.** Когато участникът предвижда участието на подизпълнители при изпълнението на поръчката, подизпълнителите трябва да отговорят на съответните критерии за подбор съобразно вида и дела от поръчката, който ще изпълняват, и за тях да не са налице основания за отстраняване от процедурата.

В случай че участникът ще ползва **подизпълнители**, независимо от правната връзка между тях, освен представянето на ЕЕДОП за подизпълнителя/ите, той трябва да докаже, че ще разполага с ресурсите на подизпълнителите за времето на изпълнение на поръчката, като представи документи (доказателства) за поетите от подизпълнителите задължения. Без да се ограничава възможността и правото на преценка на участника по какъв начин да докаже поетите от подизпълнителите задължения за срока на изпълнение на поръчката, и без претенции за изчерпателност, възможните доказателства

в този смисъл могат да бъдат: декларация, която се изготвя и подписва от съответният подизпълнител; рамково споразумение или договор между участника и съответният подизпълнител и др., като от съдържанието на съответния документ следва единствено да може да се установи еднозначно и безспорно, че подизпълнителят е изразил валидно своята правна воля да изпълнява определени задължения за срока на изпълнение на поръчката, да се съдържа описание на поетите задължения и ресурсът, който ще се използва за изпълнението им и срокът, за който е осигурено ползването му, както и да се съдържа индивидуализация на страните – участник и подизпълнител. Преценката за вида на документа, който следва да се предостави, е на участника.

**2.8.** Когато участникът в процедурата е българско физическо или юридическо лице или техни обединения или чуждестранно физическо, или юридическо лице, или техни обединения и представя документи, съдържащи се в офертата, които са на чужд език, същите се представят и в превод на български език. Лицето, извършило превода изписва имената си и се подписва на документа.

**2.9.** Когато за някои от посочените документи е определено, че може да се представят чрез „заверено от участника копие“, за такъв документ се счита този, при който върху копието на документа представляващия участника постави собственоръчен подпис със син цвят под заверката „Вярно с оригинала“ и свеж печат на участника.





**Стандартен образец за единния европейски документ за обществени поръчки (ЕЕДОП)****Част I: Информация за процедурата за възлагане на обществена поръчка и за възлагащия орган или възложителя**

*При процедурите за възлагане на обществени поръчки, за които в Официален вестник на Европейския съюз се публикува покана за участие в състезателна процедура, информацията, изисквана съгласно част I, ще бъде извлечена автоматично, при условие че ЕЕДОП е създаден и попълнен чрез електронната система за ЕЕДОП<sup>1</sup>. Позоваване на съответното обявление<sup>2</sup>, публикувано в Официален вестник на Европейския съюз: **ОВЕС S брой 81, дата 26.04.2018 г., Номер на обявлението в ОВ S 2018/S 081–182318***

*Когато поканата за участие в състезателна процедура не се публикува в Официален вестник на Европейския съюз, възлагащият орган или възложителят трябва да включи информация, която позволява процедурата за възлагане на обществена поръчка да бъде недвусмислено идентифицирана.*

В случай, че не се изисква публикуването на обявление в Официален вестник на Европейския съюз, моля, посочете друга информация, която позволява процедурата за възлагане на обществена поръчка да бъде недвусмислено идентифицирана (напр. препратка към публикация на национално равнище): [.....]

**ИНФОРМАЦИЯ ЗА ПРОЦЕДУРАТА ЗА ВЪЗЛАГАНЕ НА ОБЩЕСТВЕНА ПОРЪЧКА**

*Информацията, изисквана съгласно част I, ще бъде извлечена автоматично, при условие че ЕЕДОП е създаден и попълнен чрез посочената по-горе електронна система за ЕЕДОП. В противен случай тази информация трябва да бъде попълнена от икономическия оператор.*

|   |  |
|---|--|
| <b>Идентифициране на възложителя<sup>3</sup></b>  | <b>Отговор:</b>  |
| Име:  | ЧЕЗ Разпределение България АД  |
| <b>За коя обществена поръчка се отнася?</b>   | <b>Отговор:</b>  |
| Название или кратко описание на поръчката <sup>4</sup> :  | „Строително-монтажни работи за монтаж на телеуправляеми триполюсни, двупозиционни прекъсвачи (Реклоузери) за монтиране на открито, на територията обслужвана от „ЧЕЗ Разпределение България“ АД” |
| Референтен номер на досието, определен от възлагащия орган или възложителя (ако е приложимо) <sup>5</sup> : | PPC 18-021   |

*Останалата информация във всички раздели на ЕЕДОП следва да бъде попълнена от икономическия оператор*

**Част II: Информация за икономическия оператор****A: ИНФОРМАЦИЯ ЗА ИКОНОМИЧЕСКИЯ ОПЕРАТОР**

|                       |                 |
|-----------------------|-----------------|
| <b>Идентификация:</b> | <b>Отговор:</b> |
| Име:                  | [ ]             |

<sup>1</sup> Службите на Комисията ще предоставят безплатен достъп до електронната система за ЕЕДОП на възлагащите органи, възложителите, икономическите оператори, доставчиците на електронни услуги и други заинтересовани страни

<sup>2</sup> За възлагащите органи: или обявление за предварителна информация, използвано като покана за участие в състезателна процедура, или обявление за поръчка.

За възложителите: периодично индикативно обявление, използвано като покана за участие в състезателна процедура, обявление за поръчка или обявление за съществуването на квалификационна система.

<sup>3</sup> Информацията да се копира от раздел I, точка I.1 от съответното обявление. В случай на съвместна процедура за възлагане на обществена поръчка, моля, посочете имената на всички заинтересовани възложители на обществени поръчки.

<sup>4</sup> Вж. точки II. 1.1 и II.1.3 от съответното обявление

<sup>5</sup> Вж. точка II. 1.1 от съответното обявление

|   |  |
|---|--|
| Идентификационен номер по ДДС, ако е приложимо:<br>Ако не е приложимо, моля посочете друг национален идентификационен номер, ако е необходимо и приложимо   | [ ]<br>[ ]   |
| Пощенски адрес:   | [.....]  |
| Лице или лица за контакт <sup>6</sup> :<br>Телефон:<br>Ел. поща:<br>Интернет адрес (уеб адрес) (ако е приложимо):   | [.....]<br>[.....]<br>[.....]<br>[.....]   |
| <b>Обща информация:</b>   | <b>Отговор:</b>  |
| Икономическият оператор микро-, малко или средно предприятие ли е <sup>7</sup> ?  | <input type="checkbox"/> Да <input type="checkbox"/> Не  |
| <b>Само в случай че поръчката е запазена<sup>8</sup>:</b><br>икономическият оператор защитено предприятие ли е или социално предприятие <sup>9</sup> , или ще осигури изпълнението на поръчката в контекста на програми за създаване на защитени работни места?<br><b>Ако „да“</b> , какъв е съответният процент работници с увреждания или в неравностойно положение?<br>Ако се изисква, моля, посочете въпросните служители към коя категория или категории работници с увреждания или в неравностойно положение принадлежат. | <input type="checkbox"/> Да <input type="checkbox"/> Не<br><br>[...]<br><br>[....]             |
| Ако е приложимо, посочете дали икономическият оператор е регистриран в официалния списък на одобрените икономически оператори или дали има еквивалентен сертификат (напр. съгласно национална квалификационна система (система за предварително класиране)?   | <input type="checkbox"/> Да <input type="checkbox"/> Не <input type="checkbox"/> Не се прилага |
| <b>Ако „да“:</b><br><b><u>Моля, отговорете на въпросите в останалите части от този раздел, раздел Б и, когато е целесъобразно, раздел В от тази част, попълнете част V, когато е приложимо, и при всички случаи попълнете и подпишете част VI.</u></b><br>а) Моля посочете наименованието на списъка или сертификата и съответния регистрационен или сертификационен номер, ако е   | а) [.....]<br>б) (уеб адрес, орган или служба, издаващи  |

<sup>6</sup> Моля повторете информацията относно лицата за контакт толкова пъти, колкото е необходимо.

<sup>7</sup> Вж. Препоръка на Комисията от 6 май 2003 г. относно определението за микро-, малки и средни предприятия (ОВ L 124, 20.5.2003 г., стр. 36). Тази информация се изисква само за статистически цели.

**Микропредприятия:** предприятие, в което са заети по-малко от 10 лица и чийто годишен оборот и/или годишен счетоводен баланс не надхвърля 2 млн. евро.

**Малки предприятия:** предприятие, в което са заети по-малко от 50 лица и чийто годишен оборот и/или годишен счетоводен баланс не надхвърля 10 млн. евро.

**Средни предприятия,** които не са нито микро-, нито малки предприятия и в които са заети по-малко от 250 лица и чийто годишен оборот не надхвърля 50 млн. евро, и/или годишният им счетоводен баланс не надхвърля 43 милиона евро.

<sup>8</sup> Вж. точка III.1.5 от обявлението за поръчка

<sup>9</sup> Т.е. основната му цел е социалната и професионална интеграция на хора с увреждания или в неравностойно положение.

|  |  |
|--|--|
| <p>приложимо:<br/> б) Ако сертификатът за регистрацията или за сертифицирането е наличен в електронен формат, моля, посочете:</p> <p>в) Моля, посочете препратки към документите, от които става ясно на какво се основава регистрацията или сертифицирането и, ако е приложимо, класификацията в официалния списък<sup>10</sup>:</p> <p>г) Регистрацията или сертифицирането обхваща ли всички задължителни критерии за подбор?</p> <p><b>Ако „не“:</b><br/> <b>В допълнение моля, попълнете липсващата информация в част IV, раздели А, Б, В или Г според случая САМО ако това се изисква съгласно съответното обявление или документацията за обществената поръчка:</b></p> <p>д) Икономическият оператор може ли да представи удостоверение за плащането на социалноосигурителни вноски и данъци или информация, която ще позволи на възлагащия орган или възложителя да получи удостоверението чрез пряк безплатен достъп до национална база данни във всяка държава членка?</p> <p>Ако съответните документи са на разположение в електронен формат, моля, посочете:</p> | <p>документа, точно позоваване на документа):<br/> [.....][.....][.....][.....]<br/> в) [.....]</p> <p>г) <input type="checkbox"/> Да <input type="checkbox"/> Не</p> <p>д) <input type="checkbox"/> Да <input type="checkbox"/> Не</p> <p>(уеб адрес, орган или служба, издаващи документа, точно позоваване на документа):<br/> [.....][.....][.....][.....]</p> |
| <p><b>Форма на участие:</b></p>  | <p><b>Отговор:</b></p>   |
| <p>Икономическият оператор участва ли в процедурата за възлагане на обществена поръчка заедно с други икономически оператори<sup>11</sup>?</p>   | <p><input type="checkbox"/> Да <input type="checkbox"/> Не</p>   |
| <p><b>Ако „да“, моля, уверете се, че останалите участващи оператори представят отделен ЕЕДОП.</b></p>  |  |
| <p><b>Ако „да“:</b></p> <p>а) моля, посочете ролята на икономическия оператор в групата (ръководител на групата, отговорник за конкретни задачи...):</p> <p>б) моля, посочете другите икономически оператори, които участват заедно в процедурата за възлагане на обществена поръчка:</p> <p>в) когато е приложимо, посочете името на участващата група:</p>   | <p>а): [.....]</p> <p>б): [.....]</p> <p>в): [.....]</p>   |
| <p><b>Обособени позиции</b></p>  | <p><b>Отговор:</b></p>   |
| <p>Когато е приложимо, означение на обособената/ите позиция/и, за които икономическият оператор желае да направи оферта:</p>   | <p>[ ]</p>   |

<sup>10</sup> Позоваванията и класификацията, ако има такива, са определени в сертификацията.

<sup>11</sup> По-специално като част от група, консорциум, съвместно предприятие или други подобни.

**Б: ИНФОРМАЦИЯ ЗА ПРЕДСТАВИТЕЛИТЕ НА ИКОНОМИЧЕСКИЯ ОПЕРАТОР**

Ако е приложимо, моля, посочете името/ната и адреса/ите на лицето/ата, упълномощено/и да представляват икономическия оператор за целите на настоящата процедура за възлагане на обществена поръчка:

| <b>Представителство, ако има такива:</b>  | <b>Отговор:</b>     |
|---|---------------------|
| Пълното име<br>заедно с датата и мястото на раждане, ако е<br>необходимо:                                       | [.....];<br>[.....] |
| Длъжност/Действащ в качеството си на:   | [.....]             |
| Пощенски адрес:   | [.....]             |
| Телефон:  | [.....]             |
| Ел. поща:   | [.....]             |
| Ако е необходимо, моля да предоставите<br>подробна информация за представителството<br>(форми, обхват, цел...): | [.....]             |

**В: ИНФОРМАЦИЯ ОТНОСНО ИЗПОЛЗВАНЕТО НА КАПАЦИТЕТА НА ДРУГИ СУБЕКТИ**

| <b>Използване на чужд капацитет:</b>  | <b>Отговор:</b>   |
|---|---|
| Икономическият оператор ще използва ли<br>капацитета на други субекти, за да изпълни<br>критериите за подбор, посочени в част IV, и<br>критериите и правилата (ако има такива),<br>посочени в част V по-долу? | <input type="checkbox"/> Да <input type="checkbox"/> Не |

**Ако „да“, моля, представете отделно за всеки от съответните субекти надлежно попълнен и подписан от тях ЕЕДОП, в който се посочва информацията, изисквана съгласно **раздели А и Б от настоящата част и от част III**. Обръщаме Ви внимание, че следва да бъдат включени и техническите лица или органи, които не са свързани пряко с предприятието на икономическия оператор, и особено тези, които отговарят за контрола на качеството, а при обществените поръчки за строителство — тези, които предприемачът може да използва за извършване на строителството. Посочете информацията съгласно части IV и V за всеки от съответните субекти<sup>12</sup>, доколкото тя има отношение към специфичния капацитет, който икономическият оператор ще използва.**

**Г: Информация за подизпълнители, чийто капацитет икономическият оператор няма да използва**

**(разделът се попълва само ако тази информация се изисква изрично от възлагащия орган или възложителя)**

| <b>Възлагане на подизпълнители:</b>  | <b>Отговор:</b>   |
|--|---|
| Икономическият оператор възнамерява ли да възложи на трети страни изпълнението на част от поръчката? | <input type="checkbox"/> Да <input type="checkbox"/> Не <b>Ако да и доколкото е известно,</b> моля, приложете списък на предлаганите подизпълнители:<br>[.....] |

**Ако възлагащият орган или възложителят изрично изисква тази информация в допълнение към информацията съгласно настоящия раздел, моля да предоставите информацията, изисквана съгласно раздели А и Б от настоящата част и част III за всяка (категория) съответни подизпълнители.**

**Част III: Основания за изключване****А: ОСНОВАНИЯ, СВЪРЗАНИ С НАКАЗАТЕЛНИ ПРИСЪДИ**

Член 57, параграф 1 от Директива 2014/24/ЕС съдържа следните основания за изключване:

1. Участие в престъпна организация<sup>13</sup>;
2. Корупция<sup>14</sup>;

<sup>12</sup> Например за технически органи, участващи в контрола на качеството: част IV, раздел В, точка 3;

<sup>13</sup> Съгласно определението в член 2 от Рамково решение 2008/841/ПВР на Съвета от 24 октомври 2008 г. относно борбата с организираната престъпност (ОВ L 300, 11.11.2008 г., стр. 42).

|  |  |
|--|--|
| 3. <i>Измама</i> <sup>15</sup> ;   |  |
| 4. <i>Терористични престъпления или престъпления, които са свързани с терористични дейности</i> <sup>16</sup> ;  |  |
| 5. <i>Изпиране на пари или финансиране на тероризъм</i> <sup>17</sup>  |  |
| 6. <i>Детски труд и други форми на трафик на хора</i> <sup>18</sup>  |  |
| <b>Основания, свързани с наказателни присъди съгласно националните разпоредби за прилагане на основанията, посочени в член 57, параграф 1 от Директивата:</b>  | <b>Отговор:</b>  |
| Издадена ли е по отношение на <b>икономическия оператор</b> или на <b>лице</b> , което е член на неговия административен, управителен или надзорен орган или което има правомощия да го представлява, да взема решения или да упражнява контрол в рамките на тези органи, <b>окончателна присъда</b> във връзка с едно от изброените по-горе основания, която е произнесена най-много преди пет години, или съгласно която продължава да се прилага период на изключване, пряко определен в присъдата? | <input type="checkbox"/> Да <input type="checkbox"/> Не<br><i>Ако съответните документи са на разположение в електронен формат, моля, посочете: (уеб адрес, орган или служба, издаващи документа, точно позоваване на документа):</i><br>[.....][.....][.....][.....] <sup>19</sup>  |
| <b>Ако „да“, моля посочете</b> <sup>20</sup> :<br>а) дата на присъдата, посочете за коя от точки 1 — 6 се отнася и основаниято(ята) за нея;<br>б) посочете лицето, което е осъдено [ ];<br><b>в) доколкото е пряко указано в присъдата:</b>  | а) дата:[ ], буква(и): [ ], причина(а):[ ]<br><br>б) [.....]<br>в) продължителността на срока на изключване [.....] и съответната(ите) точка(и) [ ]<br><i>Ако съответните документи са на разположение в електронен формат, моля, посочете: (уеб адрес, орган или служба, издаващи документа, точно позоваване на документа):</i> [.....][.....][.....][.....] <sup>21</sup> |
| В случай на присъда, икономическият оператор взел ли е мерки, с които да докаже  | <input type="checkbox"/> Да <input type="checkbox"/> Не  |

<sup>14</sup> Съгласно определението в член 3 от Конвенцията за борба с корупцията, в която участват длъжностни лица на Европейските общности или длъжностни лица на държавите — членки на Европейския съюз, ОВ С 195, 25.6.1997 г., стр. 1, и в член 2, параграф 1 от Рамково решение 2003/568/ПВР на Съвета от 22 юли 2003 г. относно борбата с корупцията в частния сектор (ОВ L 192, 31.7.2003 г., стр. 54). Това основание за изключване обхваща и корупцията съгласно определението в националното законодателство на възлагащия орган (възложителя) или на икономическия оператор.

<sup>15</sup> По смисъла на член 1 от Конвенцията за защита на финансовите интереси на Европейските общности (ОВ С 316, 27.11.1995 г., стр. 48).

<sup>16</sup> Съгласно определението в членове 1 и 3 от Рамково решение на Съвета от 13 юни 2002 г. относно борбата срещу тероризма (ОВ L 164, 22.6.2002 г., стр. 3). Това основание за изключване също обхваща подбудителство, помагачество или съучастие или опит за извършване на престъпление, както е посочено в член 4 от същото рамково решение.

<sup>17</sup> Съгласно определението в член 1 от Директива 2005/60/ЕО на Европейския парламент и на Съвета от 26 октомври 2005 г. за предотвратяване използването на финансовата система за целите на изпирането на пари и финансирането на тероризъм (ОВ L 309, 25.11.2005 г., стр. 15).

<sup>18</sup> Съгласно определението в член 2 от Директива 2011/36/ЕС на Европейския парламент и на Съвета от 5 април 2011 г. относно предотвратяването и борбата с трафика на хора и защитата на жертвите от него и за замяна на Рамково решение 2002/629/ПВР на Съвета (ОВ L 101, 15.4.2011 г., стр. 1).

<sup>19</sup> Моля да се повтори толкова пъти, колкото е необходимо.

<sup>20</sup> Моля да се повтори толкова пъти, колкото е необходимо.

<sup>21</sup> Моля да се повтори толкова пъти, колкото е необходимо.

|  |         |
|--|---------|
| своята надеждност въпреки наличието на съответните основания за изключване <sup>22</sup> („реабилитиране по своя инициатива“)? |         |
| Ако „да“, моля опишете предприетите мерки <sup>23</sup> :  | [.....] |

**Б: ОСНОВАНИЯ, СВЪРЗАНИ С ПЛАЩАНЕТО НА ДАНЪЦИ ИЛИ СОЦИАЛНООСИГУРИТЕЛНИ ВНОСКИ**

| Плащане на данъци или социалноосигурителни вноски:   | Отговор:   |  |
|--|--|--|
| Икономическият оператор изпълнил ли е всички свои задължения, свързани с плащането на данъци или социалноосигурителни вноски, както в страната, в която той е установен, така и в държавата членка на възлагащия орган или възложителя, ако е различна от страната на установяване?  | <input type="checkbox"/> Да <input type="checkbox"/> Не  |  |
| Ако „не“, моля посочете:<br>а) съответната страна или държава членка;<br>б) размера на съответната сума;<br>в) как е установено нарушението на задълженията:<br>1) чрез съдебно решение или административен акт:<br>– Решението или актът с окончателен и обвързващ характер ли е?<br>– Моля, посочете датата на присъдата или решението/акта.<br>– В случай на присъда — срокът на изключване, ако е определен <b>пряко в присъдата</b> :<br>2) по друг начин? Моля, уточнете:<br>г) Икономическият оператор изпълнил ли е задълженията си, като изплати или поеме обвързващ ангажимент да изплати дължимите данъци или социалноосигурителни вноски, включително, когато е приложимо, всички начислени лихви или глоби? | Данъци   | Социалноосигурителни вноски  |
|  | а) [.....]<br>б) [.....]<br>в1) <input type="checkbox"/> Да <input type="checkbox"/> Не<br>– <input type="checkbox"/> Да <input type="checkbox"/> Не<br>– [.....]<br>– [.....]<br>в2) [ ... ]<br>г) <input type="checkbox"/> Да <input type="checkbox"/> Не<br>Ако „да“, моля, опишете подробно: [.....] | а) [.....]б) [.....]<br>в1) <input type="checkbox"/> Да <input type="checkbox"/> Не<br>– <input type="checkbox"/> Да <input type="checkbox"/> Не<br>– [.....]<br>– [.....]<br>в2) [ ... ]<br>г) <input type="checkbox"/> Да <input type="checkbox"/> Не<br>Ако „да“, моля, опишете подробно: [.....] |
| Ако съответните документи по отношение на плащането на данъци или социалноосигурителни вноски е на разположение в електронен формат, моля, посочете:   | (уеб адрес, орган или служба, издаващи документа, точно позоваване на документа): <sup>24</sup><br>[.....][.....][.....][.....]  |  |

**В: ОСНОВАНИЯ, СВЪРЗАНИ С НЕСЪСТОЯТЕЛНОСТ, КОНФЛИКТИ НА ИНТЕРЕСИ ИЛИ ПРОФЕСИОНАЛНО НАРУШЕНИЕ<sup>25</sup>**

**Моля, имайте предвид, че за целите на настоящата процедура за възлагане на обществена поръчка някои от следните основания за изключване може да са формулирани по-точно в**

<sup>22</sup> В съответствие с националните разпоредби за прилагане на член 57, параграф 6 от Директива 2014/24/ЕС.

<sup>23</sup> Като се има предвид естеството на извършените престъпления (еднократни, повтарящи се, системни...), обяснението трябва да покаже адекватността на мерките, които ще бъдат предприети.

<sup>24</sup> Моля да се повтори толкова пъти, колкото е необходимо.

<sup>25</sup> Вж. член 57, параграф 4 от Директива 2014/24/ЕС

**националното право, в обявлението или в документацията за поръчката. Така например в националното право може да е предвидено понятието „сериозно професионално нарушение“ да обхваща няколко различни форми на поведение.**

|   |   |
|---|---|
| <p><b>Информация относно евентуална несъстоятелност, конфликт на интереси или професионално нарушение</b></p>   | <p><b>Отговор:</b></p>  |
| <p>Икономическият оператор нарушил ли е, доколкото му е известно, задълженията си в областта на екологичното, социалното или трудовото право<sup>26</sup>?</p>  | <p><input type="checkbox"/> Да <input type="checkbox"/> Не</p> <p><b>Ако „да“</b>, икономическият оператор взел ли е мерки, с които да докаже своята надеждност въпреки наличието на основанието за изключване („реабилитиране по своя инициатива“)?</p> <p><input type="checkbox"/> Да <input type="checkbox"/> Не</p> <p><b>Ако да“</b>, моля опишете предприетите мерки: [.....]</p> |
| <p>Икономическият оператор в една от следните ситуации ли е:</p> <p>а) <b>обявен в несъстоятелност</b>, или</p> <p>б) <b>предмет на производство по несъстоятелност</b> или ликвидация, или</p> <p>в) <b>споразумение с кредиторите</b>, или</p> <p>г) всякаква аналогична ситуация, възникваща от сходна процедура съгласно националните законови и подзаконови актове<sup>27</sup>, или</p> <p>д) неговите активи се администрират от ликвидатор или от съда, или</p> <p>е) стопанската му дейност е прекратена?</p> <p><b>Ако „да“:</b></p> <p>– Моля представете подробности:</p> <p>– Моля, посочете причините, поради които икономическият оператор ще бъде в състояние да изпълни поръчката, като се вземат предвид приложимите национални норми и мерки за продължаване на стопанската дейност при тези обстоятелства<sup>28</sup>?</p> <p><i>Ако съответните документи са на разположение в електронен формат, моля, посочете:</i></p> | <p><input type="checkbox"/> Да <input type="checkbox"/> Не</p> <p>– [.....]</p> <p>– [.....]</p> <p><i>(уеб адрес, орган или служба, издаващи документа, точно позоваване на документа):</i><br/>[.....][.....][.....][.....]</p>   |
| <p>Икономическият оператор извършил ли е <b>тежко професионално нарушение</b><sup>29</sup>?</p> <p><b>Ако „да“</b>, моля, опишете подробно:</p>   | <p><input type="checkbox"/> Да <input type="checkbox"/> Не</p> <p>[.....]</p> <p><b>Ако „да“</b>, икономическият оператор предприел ли е мерки за реабилитиране по своя инициатива?</p>   |

<sup>26</sup> **Както е посочено за целите на настоящата процедура за възлагане на обществена поръчка в националното право, в обявлението или документацията за обществената поръчка или в член 18, параграф 2 от Директива 2014/24/ЕС**

<sup>27</sup> **Вж. националното законодателство, съответното обявление или документацията за обществената поръчка.**

<sup>28</sup> Тази информация **не** трябва да се дава, ако изключването на икономически оператори в един от случаите, изброени в букви а) — е), е **задължително** съгласно приложимото национално право **без каквато и да е възможност за дерогация**, дори ако икономическият оператор е в състояние да изпълни поръчката.

<sup>29</sup> **Ако е приложимо, вж. определенията в националното законодателство, съответното обявление или в документацията за обществената поръчка.**



|   |   |
|---|---|
|   | <input type="checkbox"/> Да <input type="checkbox"/> Не<br><b>Ако „да“</b> , моля опишете предприетите мерки:<br>[.....]  |
| Икономическият оператор сключил ли е <b>споразумения</b> с други икономически оператори, насочени към <b>нарушаване на конкуренцията</b> ?<br><b>Ако „да“</b> , моля, опишете подробно:   | <input type="checkbox"/> Да <input type="checkbox"/> Не<br>[...]<br><b>Ако „да“</b> , икономическият оператор предприел ли е мерки за реабилитиране по своя инициатива?<br><input type="checkbox"/> Да <input type="checkbox"/> Не<br><b>Ако „да“</b> , моля опишете предприетите мерки:<br>[.....] |
| Икономическият оператор има ли информация за <b>конфликт на интереси</b> <sup>30</sup> , свързан с участието му в процедурата за възлагане на обществена поръчка?<br><b>Ако „да“</b> , моля, опишете подробно:  | <input type="checkbox"/> Да <input type="checkbox"/> Не<br>[...]<br><b>Ако „да“</b> , моля, опишете подробно:   |
| <b>Икономическият оператор или свързано с него предприятие</b> , предоставял ли е <b>консултантски услуги</b> на възлагащия орган или на възложителя или <b>участвал ли е по друг начин в подготовката</b> на процедурата за възлагане на обществена поръчка?<br><b>Ако „да“</b> , моля, опишете подробно:  | <input type="checkbox"/> Да <input type="checkbox"/> Не<br>[...]<br><b>Ако „да“</b> , моля, опишете подробно:   |
| Случвало ли се е в миналото договор за обществена поръчка, договор за поръчка с възложител или договор за концесия на икономическия оператор да е бил <b>предсрочно прекратен</b> или да са му били налагани обезщетения или други подобни санкции във връзка с такава поръчка в миналото?<br><b>Ако „да“</b> , моля, опишете подробно:   | <input type="checkbox"/> Да <input type="checkbox"/> Не<br>[...]<br><b>Ако „да“</b> , икономическият оператор предприел ли е мерки за реабилитиране по своя инициатива?<br><input type="checkbox"/> Да <input type="checkbox"/> Не<br><b>Ако „да“</b> , моля опишете предприетите мерки:<br>[.....] |
| Може ли икономическият оператор да потвърди, че:<br>а) не е виновен за подаване на <b>неверни данни</b> при предоставянето на информацията, необходима за проверката за липса на основания за изключване или за изпълнението на критериите за подбор;<br>б) <b>не е укрив такава</b> информация;<br>в) може без забавяне да предостави придружаващите документи, изисквани от възлагащия орган или възложителя; и<br>г) не се е опитал да упражни неправомерно влияние върху процеса на вземане на решения от възлагащия орган или възложителя, да получи поверителна информация, която може да му даде неоправдани предимства в процедурата за възлагане на обществена поръчка, или да предостави поради небрежност подвеждаща информация, която | <input type="checkbox"/> Да <input type="checkbox"/> Не   |

<sup>30</sup>

*Както е посочено в националното законодателство, съответното обявление или в документацията за обществената поръчка.*

|   |  |
|---|--|
| може да окаже съществено влияние върху решенията по отношение на изключването, подбора или възлагането? |  |
|---|--|

**Г: Други основания за изключване, които може да бъдат предвидени в националното законодателство на възлагащия орган или възложителя на държава членка**

| <b>Специфични национални основания за изключване</b>   | <b>Отговор:</b>  |
|--|--|
| Прилагат ли се специфичните национални основания за изключване, които са посочени в съответното обявление или в документацията за обществената поръчка? Ако документацията, изисквана в съответното обявление или в документацията за поръчката са достъпни по електронен път, моля, посочете: | [...] <input type="checkbox"/> Да <input type="checkbox"/> Не<br><br>(уеб адрес, орган или служба, издаващи документа, точно позоваване на документа):<br>[.....][.....][.....][.....] <sup>31</sup> |
| <b>В случай че се прилага някое специфично национално основание за изключване, икономическият оператор предприел ли е мерки за реабилитиране по своя инициатива? Ако „да“, моля опишете предприетите мерки:</b>  | <input type="checkbox"/> Да <input type="checkbox"/> Не<br><br>[...]   |

**Част IV: Критерии за подбор**

*Относно критериите за подбор (раздела или раздели А—Г от настоящата част) икономическият оператор заявява, че*

**α: ОБЩО УКАЗАНИЕ ЗА ВСИЧКИ КРИТЕРИИ ЗА ПОДБОР**

*Икономическият оператор следва да попълни тази информация само ако възлагащият орган или възложителят е посочил в съответното обявление или в документацията за поръчката, посочена в обявлението, че икономическият оператор може да се ограничи до попълването ѝ в раздел α от част IV, без да трябва да я попълва в друг раздел на част IV:*

| <b>Спазване на всички изисквани критерии за подбор</b> | <b>Отговор:</b>   |
|--|---|
| Той отговаря на изискваните критерии за подбор:        | <input type="checkbox"/> Да <input type="checkbox"/> Не |

**А: Годност**

*Икономическият оператор следва да предостави информация само когато критериите за подбор са били изисквани от възлагащия орган или възложителя в обявлението или в документацията за поръчката, посочена в обявлението.*

| <b>Годност</b>  | <b>Отговор:</b>   |
|---|---|
| 1) Той е вписан в съответния професионален или търговски регистър в държавата членка, в която е установен <sup>32</sup> : Ако съответните документи са на разположение в електронен формат, моля, посочете: | [...] <input type="checkbox"/> Да <input type="checkbox"/> Не<br><br>(уеб адрес, орган или служба, издаващи документа, точно позоваване на документа):<br>[.....][.....][.....][.....]                |
| 2) При поръчки за услуги: Необходимо ли е специално разрешение или членство в определена организация, за да може икономическият оператор да изпълни съответната услуга в държавата на установяване?         | <input type="checkbox"/> Да <input type="checkbox"/> Не<br><br>Ако да, моля посочете какво и дали икономическият оператор го притежава: [...] <input type="checkbox"/> Да <input type="checkbox"/> Не |

<sup>31</sup> Моля да се повтори толкова пъти, колкото е необходимо.

<sup>32</sup> Както е описано в приложение XI към Директива 2014/24/ЕС; възможно е по отношение на икономическите оператори от някои държави членки да се прилагат други изисквания, посочени в същото приложение

|   |   |
|---|---|
| Ако съответните документи са на разположение в електронен формат, моля, посочете: | (уеб адрес, орган или служба, издаващи документа, точно позоваване на документа):<br>[.....][.....][.....][.....] |
|---|---|

## Б: ИКОНОМИЧЕСКО И ФИНАНСОВО СЪСТОЯНИЕ

**Икономическият оператор следва да предостави информация само когато критериите за подбор са били изисквани от възлагащия орган или възложителя в обявлението, или в документацията за поръчката, посочена в обявлението.**

| <b>Икономическо и финансово състояние</b>  | <b>Отговор:</b>   |
|--|---|
| 1а) Неговият („общ“) годишен оборот за броя финансови години, изисквани в съответното обявление или в документацията за поръчката, е както следва:<br><b>и/или</b><br>1б) Неговият <b>среден</b> годишен <b>оборот за броя години, изисквани в съответното обявление или в документацията за поръчката, е както следва<sup>33</sup></b> :<br>Ако съответните документи са на разположение в електронен формат, моля, посочете:   | година: [.....] оборот:[.....][...]валута<br>година: [.....] оборот:[.....][...]валута година:<br>[.....] оборот:[.....][...]валута<br><br>(брой години, среден оборот):<br>[.....],[.....][...]валута<br><br>(уеб адрес, орган или служба, издаващи документа, точно позоваване на документа):<br>[.....][.....][.....][.....]   |
| 2а) Неговият („конкретен“) годишен <b>оборот в стопанската област, обхваната от поръчката</b> и посочена в съответното обявление, или в документацията за поръчката, за изисквания брой финансови години, е както следва:<br><b>и/или</b><br>2б) Неговият <b>среден</b> годишен <b>оборот в областта и за броя години, изисквани в съответното обявление или документацията за поръчката, е както следва<sup>34</sup></b> :<br>Ако съответните документи са на разположение в електронен формат, моля, посочете: | година: [.....] оборот:[.....][...]валута<br>година: [.....] оборот:[.....][...]валута<br>година: [.....] оборот:[.....][...]валута<br><br>(брой години, среден оборот):<br>[.....],[.....][...]валута<br><br>(уеб адрес, орган или служба, издаващи документа, точно позоваване на документацията): [.....][.....][.....][.....] |
| 3) В случай че липсва информация относно оборота (общия или конкретния) за целия изискуем период, моля, посочете датата, на която икономическият оператор е учреден или е започнал дейността си:   | [.....]   |
| 4) Що се отнася до <b>финансовите съотношения<sup>35</sup></b> , посочени в съответното обявление, или в документацията за обществената поръчка, икономическият оператор заявява, че реалната им стойност е, както следва:<br>Ако съответните документи са на разположение в електронен формат, моля, посочете:  | (посочване на изискваното съотношение — съотношение между $x$ и $y$ <sup>36</sup> — и стойността):<br>[...], [.....] <sup>37</sup><br><br>(уеб адрес, орган или служба, издаващи документа, точно позоваване на документа):<br>[.....][.....][.....][.....]   |
| 5) Застрахователната сума по неговата  | [.....],[.....][...]валута  |

<sup>33</sup> Само ако е разрешено в съответното обявление или в документацията за обществената поръчка.

<sup>34</sup> Само ако е разрешено в съответното обявление или в документацията за обществената поръчка.

<sup>35</sup> Например съотношението между активите и пасивите.

<sup>36</sup> Например съотношението между активите и пасивите.

<sup>37</sup> Моля да се повтори толкова пъти, колкото е необходимо.

|   |   |
|---|---|
| <p><b>застрахователна полица за риска „професионална отговорност“</b> възлиза на: Ако съответната информация е на разположение в електронен формат, моля, посочете:</p>   | <p>(уеб адрес, орган или служба, издаващи документа, точно позоваване на документа): [.....][.....][.....][.....]</p>                   |
| <p>б) Що се отнася до <b>другите икономически или финансови изисквания, ако има такива</b>, които може да са посочени в съответното обявление или в документацията за обществената поръчка, икономическият оператор заявява, че: Ако съответната документация, която <b>може</b> да е била посочена в съответното обявление или в документацията за обществената поръчка, е достъпна по електронен път, моля, посочете:</p> | <p>[...]</p> <p>(уеб адрес, орган или служба, издаващи документа, точно позоваване на документацията): [.....][.....][.....][.....]</p> |

### В: ТЕХНИЧЕСКИ И ПРОФЕСИОНАЛНИ СПОСОБНОСТИ

**Икономическият оператор следва да предостави информация само когато критериите за подбор са били изисквани от възлагащия орган или възложителя в обявлението, или в документацията за поръчката, посочена в обявлението.**

| <b>Технически и професионални способности</b>  | <b>Отговор:</b>   |          |            |      |            |  |  |  |  |
|--|---|----------|------------|------|------------|--|--|--|--|
| <p>1а) Само за <b>обществените поръчки за строителство</b>: През референтния период<sup>38</sup> икономическият оператор е <b>извършил следните строителни дейности от конкретния вид</b>: Ако съответните документи относно доброто изпълнение и резултат от най-важните строителни работи са на разположение в електронен формат, моля, посочете:</p>  | <p>Брой години (този период е определен в обявлението или документацията за обществената поръчка): [.....]</p> <p>Строителни работи: [.....]</p> <p>(уеб адрес, орган или служба, издаващи документа, точно позоваване на документа): [.....][.....][.....][.....]</p>  |          |            |      |            |  |  |  |  |
| <p>1б) Само за <b>обществени поръчки за доставки и обществени поръчки за услуги</b>: През референтния период<sup>39</sup> икономическият оператор е извършил <b>следните основни доставки или е предоставил следните основни услуги от посочения вид</b>: При изготвяне на списъка, моля, посочете сумите, датите и получателите, независимо дали са публични или частни субекти<sup>40</sup>:</p> | <p>Брой години (този период е определен в обявлението или документацията за обществената поръчка): [.....]</p> <table border="1" data-bbox="810 1339 1369 1451"> <thead> <tr> <th>Описание</th> <th>Суми</th> <th>Дати</th> <th>Получатели</th> </tr> </thead> <tbody> <tr> <td> </td> <td> </td> <td> </td> <td> </td> </tr> </tbody> </table> | Описание | Суми       | Дати | Получатели |  |  |  |  |
| Описание   | Суми  | Дати     | Получатели |      |            |  |  |  |  |
|  |   |          |            |      |            |  |  |  |  |
| <p>2) Той може да използва следните <b>технически лица или органи</b><sup>41</sup>, особено тези, отговарящи за контрола на качеството: При обществените поръчки за строителство икономическият оператор ще може да използва технически лица или органи при извършване на строителството:</p>  | <p>[.....]</p> <p>[.....]</p>   |          |            |      |            |  |  |  |  |

<sup>38</sup> Възлагащите органи могат да **изискат** наличието на опит до пет години и да **приемат** опит отпреди **повече** от пет години.

<sup>39</sup> Възлагащите органи могат да **изискат** наличието на опит до три години и да **приемат** опит отпреди **повече** от три години.

<sup>40</sup> С други думи, **всички** получатели следва да бъдат изброени и списъкът следва да включва публичните и частните клиенти за съответните доставки или услуги.

<sup>41</sup> За техническите лица или органи, които не са свързани пряко с предприятието на икономическия оператор, но чийто капацитет той използва съгласно посоченото в част II, раздел В, следва да се попълнят отделни БЕДОП.

|   |   |
|---|---|
| 3) Той използва следните <b>технически съоръжения и мерки за гарантиране на качество</b> , а съоръженията за проучване и изследване са както следва:  | [.....]   |
| 4) При изпълнение на поръчката той ще бъде в състояние да прилага следните <b>системи за управление и за проследяване на веригата на доставка</b> :   | [.....]   |
| 5) <i>За комплексни стоки или услуги или, по изключение, за стоки или услуги, които са със специално предназначение:</i> Икономическият оператор <b>ще</b> позволи ли извършването на <b>проверки</b> <sup>42</sup> на неговия <b>производствен или технически капацитет</b> и, когато е необходимо, на <b>средствата за проучване и изследване</b> , с които разполага, както и на <b>мерките за контрол на качеството</b> ? | <input type="checkbox"/> Да <input type="checkbox"/> Не   |
| б) Следната <b>образователна и професионална квалификация</b> се притежава от:<br>а) доставчика на услуга или самия изпълнител, <b>и/или</b> (в зависимост от изискванията, посочени в обявлението, или в документацията за обществената поръчка)<br>б) неговия ръководен състав:   | а) [.....]<br>б) [.....]  |
| 7) При изпълнение на поръчката икономическият оператор ще може да приложи следните <b>мерки за управление на околната среда</b> :   | [.....]   |
| 8) <b>Средната годишна численост на състава</b> на икономическия оператор и броят на ръководния персонал през последните три години са, както следва:   | Година, средна годишна численост на състава:<br>[.....],[.....],<br>[.....],[.....],<br>[.....],[.....],<br>Година, брой на ръководните кадри:<br>[.....],[.....],<br>[.....],[.....],<br>[.....],[.....] |
| 9) Следните <b>инструменти, съоръжения или техническо оборудване</b> ще бъдат на негово разположение за изпълнение на договора:   | [.....]   |
| 10) Икономическият оператор <b>възнамерява евентуално да възложи на подизпълнител</b> <sup>43</sup> изпълнението на следната <b>част (процентно изражение)</b> от поръчката:  | [.....]   |
| 11) За <b>обществени поръчки за доставки</b> : Икономическият оператор ще достави изискваните мостри, описания или снимки на продуктите, които не трябва да са придружени от сертификати за автентичност. Ако е приложимо, икономическият оператор декларира, че ще осигури изискваните сертификати за автентичност.  | [...] <input type="checkbox"/> Да <input type="checkbox"/> Не<br><input type="checkbox"/> Да <input type="checkbox"/> Не  |

<sup>42</sup> Проверката се извършва от възлагащия орган или, при съгласие от негова страна, от негово име от компетентен официален орган на държавата, в която е установен доставчикът на стоки или услуги;

<sup>43</sup> Ако икономическият оператор **е решил** да възложи подизпълнението на част от договора **и** ще използва капацитета на подизпълнителя, за да изпълни тази част, моля, попълнете отделен ЕЕДОП за подизпълнителите, вж. част II, раздел В по-горе.

|  |   |
|--|---|
| <p>Ако съответните документи са на разположение в електронен формат, моля, посочете:</p>   | <p>(уеб адрес, орган или служба, издаващи документа, точно позоваване на документа):<br/>[.....][.....][.....][.....]</p>   |
| <p>12) За <b>обществени поръчки за доставки</b>: Икономическият оператор може ли да представи изискваните <b>сертификати</b>, изготвени от официално признати <b>институции или агенции по контрол на качеството</b>, доказващи съответствието на продуктите, които могат да бъдат ясно идентифицирани чрез позоваване на технически спецификации или стандарти, посочени в обявлението или в документацията за поръчката?<br/><b>Ако „не“</b>, моля, обяснете защо и посочете какви други доказателства могат да бъдат представени:<br/>Ако съответните документи са на разположение в електронен формат, моля, посочете:</p> | <p><input type="checkbox"/> Да <input type="checkbox"/> Не</p> <p>[...]</p> <p>(уеб адрес, орган или служба, издаващи документа, точно позоваване на документа):<br/>[.....][.....][.....][.....]</p> |

#### Г: СТАНДАРТИ ЗА ОСИГУРЯВАНЕ НА КАЧЕСТВОТО И СТАНДАРТИ ЗА ЕКОЛОГИЧНО УПРАВЛЕНИЕ

**Икономическият оператор следва да предостави информация само когато стандартите за осигуряване на качеството и/или стандартите за екологично управление са били изискани от възлагащия орган или възложителя в обявлението или в документацията за обществената поръчка, посочена в обявлението.**

| Стандарти за осигуряване на качеството и стандарти за екологично управление  | Отговор:  |
|--|---|
| <p>Икономическият оператор ще може ли да представи <b>сертификати</b>, изготвени от независими органи и доказващи, че икономическият оператор отговаря на <b>стандартите за осигуряване на качеството</b>, включително тези за достъпност за хора с увреждания.<br/><b>Ако „не“</b>, моля, обяснете защо и посочете какви други доказателства относно схемата за гарантиране на качеството могат да бъдат представени:<br/>Ако съответните документи са на разположение в електронен формат, моля, посочете:</p> | <p><input type="checkbox"/> Да <input type="checkbox"/> Не</p> <p>[.....] [.....]</p> <p>(уеб адрес, орган или служба, издаващи документа, точно позоваване на документа):<br/>[.....][.....][.....][.....]</p> |
| <p>Икономическият оператор ще може ли да представи <b>сертификати</b>, изготвени от независими органи, доказващи, че икономическият оператор отговаря на задължителните <b>стандарти или системи за екологично управление</b>?<br/><b>Ако „не“</b>, моля, обяснете защо и посочете какви други доказателства относно <b>стандартите или системите за екологично управление</b> могат да бъдат представени:<br/>Ако съответните документи са на разположение в електронен формат, моля, посочете:</p>             | <p><input type="checkbox"/> Да <input type="checkbox"/> Не</p> <p>[.....] [.....]</p> <p>(уеб адрес, орган или служба, издаващи документа, точно позоваване на документа):<br/>[.....][.....][.....][.....]</p> |

## Част V: Намаляване на броя на квалифицираните кандидати

*Икономическият оператор следва да предостави информация само когато възлагащият орган или възложителят е посочил обективните и недискриминационни критерии или правила, които трябва да бъдат приложени с цел ограничаване броя на кандидатите, които ще бъдат поканени за представяне на оферти или за провеждане на диалог. Тази информация, която може да бъде съпроводена от изисквания относно видовете сертификати или форми на документални доказателства, ако има такива, които трябва да бъдат представени, се съдържа в съответното обявление или в документацията за обществената поръчка, посочена в обявлението. Само при ограничени процедури, състезателни процедури с договаряне, процедури за състезателен диалог и партньорства за иновации:*

**Икономическият оператор декларира, че:**

| <b>Намаляване на броя</b>  | <b>Отговор:</b>   |
|--|---|
| Той изпълнява целите и недискриминационните критерии или правила, които трябва да бъдат приложени, за да се ограничи броят на кандидатите по следния начин:<br>В случай, че се изискват някои сертификати или други форми на документални доказателства, моля, посочете за всеки от тях, дали икономическият оператор разполага с изискваните документи:<br><i>Ако някои от тези сертификати или форми на документални доказателства са на разположение в електронен формат<sup>44</sup>, моля, посочете за всички от тях:</i> | [.....]<br><br>[...] <input type="checkbox"/> Да <input type="checkbox"/> Не <sup>45</sup><br><br>(уеб адрес, орган или служба, издаващи документа, точно позоваване на документацията): [.....][.....][.....][.....] <sup>46</sup> |

## Част VI: Заключение

Долуподписаният декларира, че информацията, посочена в части II – V по-горе, е вярна и точна, и че е представена с ясно разбиране на последствията при представяне на неверни данни.

Долуподписаният официално декларира, че е в състояние при поискване и без забава да представи указаните сертификати и други форми на документални доказателства, освен в случаите, когато:

а) възлагащият орган или възложителят може да получи придружаващите документи чрез пряк достъп до съответната национална база данни във всяка държава членка, която е достъпна безплатно<sup>47</sup>; или

б) считано от 18 октомври 2018 г. най-късно<sup>48</sup>, възлагащият орган или възложителят вече притежава съответната документация.

Долуподписаният дава официално съгласие [**посочете възлагащия орган или възложителя съгласно част I, раздел A**] да получи достъп до документите, подкрепящи информацията, която е предоставена в [**посочете съответната част, раздел/ точка/и**] от настоящия Единен европейски документ за обществени поръчки за целите на [**посочете процедурата за възлагане на обществена поръчка: (кратко описание, препратка към публикацията в Официален вестник на Европейския съюз, референтен номер)**].

Дата, място и, когато се изисква или е необходимо, подпис(и): [.....]

Дата \_\_\_\_\_ г.

ПОДПИС И ПЕЧАТ: \_\_\_\_\_  
(име и фамилия)

\_\_\_\_\_ (длъжност на представляващия участника)

<sup>44</sup> Моля, посочете ясно към кой документ се отнася отговорът.

<sup>45</sup> Моля да се повтори толкова пъти, колкото е необходимо.

<sup>46</sup> Моля да се повтори толкова пъти, колкото е необходимо.

<sup>47</sup> При условие, че икономическият оператор е предоставил необходимата информация (уеб адрес, орган или служба, издаващи документа, точно позоваване на документацията), която позволява на възлагащия орган или на възложителя да го направи. Когато се изисква, това трябва да бъде съпроводено от съответното съгласие за достъп.

<sup>48</sup> В зависимост от националните разпоредби за прилагането на член 59, параграф 5, втора алинея от Директива 2014/24/ЕС

## V. ТЕХНИЧЕСКО ПРЕДЛОЖЕНИЕ

*поставя се в комплекта на  
техническото предложение*

### ПРЕДЛОЖЕНИЕ ЗА ИЗПЪЛНЕНИЕ НА ПОРЪЧКАТА

**ДО: „ЧЕЗ РАЗПРЕДЕЛЕНИЕ БЪЛГАРИЯ” АД,**

**ОТ:** .....

*(участник)*

адрес: гр..... ул. ...., №. ...

тел.: ..... / ..... факс: ...../ .....; e-mail: .....

Единен идентификационен код: .....

Представявано от ..... – ..... *(длъжност)*

Лице за контакти: ....., тел.: ....., факс: ....., e-mail: .....

### **УВАЖАЕМИ ГОСПОЖИ И ГОСПОДА,**

Предоставяме на Вашето внимание предложението ни за изпълнение на обществена поръчка с реф. № РРС 18-021 и предмет: „Строително-монтажни работи за монтаж на телеуправляеми триполюсни, двупозиционни прекъсвачи (Реклоузери) за монтиране на открито, на територията обслужвана от „ЧЕЗ Разпределение България” АД”,

обособена позиция..... *(посочва се № и наименованието на обособената позиция)*

1. Декларираме, че ще изпълним предмета на поръчката в съответствие с техническите изисквания на Възложителя от раздел II на документацията за участие, изискванията описани в договора и приложенията към него.

2. Заявяваме, че гаранционният срок за изпълнените строителни и монтажни работи е **8 (осем) години**.

3. При изпълнение на СМР ще спазваме Закона за устройство на територията (ЗУТ) и подзаконовата нормативна база към него, Закона за енергетиката (ЗЕ), Наредба №3 от 9 юни 2004 год. за устройство на електрическите уредби и електропроводни линии, Наредба № 9 от 9 юни 2004 г. за техническа експлоатация на електрически мрежи и централи, Закона за здравословни и безопасни условия на труд и подзаконовите нормативни актове към него, Правилника за безопасност и здраве при работа в електрически уредби на електрически и топлофикационни централи и по електрически мрежи, Наредбата за управление на строителните отпадъци и за влагане на рециклирани строителни материали и всички останали нормативни документи, имащи отношение към изпълнението на предмета на поръчката.

4. Всички материали, които ще влагаме при изпълнение на поръчката, ако бъдем избрани за изпълнител, са нови, неупотребявани и към тях ще бъдат приложени сертификати и/или декларация за съответствие съгласно Наредба № РД-02-20-1 от 5 февруари 2015 г. за условията и реда за влагане на строителни продукти в строежите на Република България. При поискване от страна на Възложителя при доставката на материали и елементи за изпълнение на обекта ще представим заводски партиден сертификат, протокол от приемни и типови изпитания, сертификати на фирмите-производители по система за качество, проспектни и други материали, доказващи добра производствена практика и позиция на пазара.

5. Съгласни сме да доставяме всички материали, които са необходими за извършване на строително-монтажните работи, предмет на настоящата обществена поръчка, но не са посочени като задължение за доставка на Възложителя, и се задължаваме същите да бъдат с необходимото качество и да отговарят на действащите в Република България стандарти.



6. Заявяваме, че ще изпълняваме строително-монтажните работи за монтаж на открито на 1 /един/ телеуправляем триполюсен, двупозиционен прекъсвач (Реклоузер) в рамките на един ден за максимум 6 часа.

7. Заявяваме, че ще изпълняваме строително-монтажните работи по предмета на поръчката в сроковете, посочени в документите за възлагане на изпълнението.

Дата \_\_\_\_\_ г.

ПОДПИС и ПЕЧАТ:

\_\_\_\_\_  
(име и фамилия)

(длъжност на представляващия участника)

Забележки:

1. Настоящото предложение за изпълнение на поръчката е едно и също за всички обособени позиции.

ДЕКЛАРАЦИЯ

за приемане на условията в проекта на договор

Долуподписаният/-ната/ ..... В  
качеството ми на представляващ ..... (името  
на участника) участник в обществена поръчка с реф. № РРС 18-021 и предмет: „Строително-монтажни  
работи за монтаж на телеуправляеми триполусни, двупозиционни прекъсвачи (Реклоузери) за  
монтиране на открито, на територията обслужвана от „ЧЕЗ Разпределение България“ АД”,  
Обособена позиция.....

ДЕКЛАРИРАМ, ЧЕ:

1. Приемам условията в проекта на договор, приложен в документацията за участие.
  2. Отговорник (координатор) по безопасността е лицето .....  
(име и фамилия)
- Тел.: ..... ; GSM: .....

Дата \_\_\_\_\_ г.

Декларатор: \_\_\_\_\_  
/име, подпис и печат/

ДЕКЛАРАЦИЯ  
за срока на валидност на офертата

Долуподписаният/ -ата.....  
(собствено, бащино, фамилно име)

в качеството ми на.....  
(посочва се длъжността)

на.....  
(посочете наименованието на участника)

участник в обществена поръчка с реф. № РРС 18-021 и предмет: „Строително-монтажни работи за монтаж на телеуправляеми триполюсни, двупозиционни прекъсвачи (Реклоузери) за монтиране на открито, на територията обслужвана от „ЧЕЗ Разпределение България” АД”,

Обособена позиция.....

ДЕКЛАРИРАМ, ЧЕ:

С подаване на настоящата оферта, направените от нас предложения и поети ангажименти са валидни за срока, посочен в обявлението, считано от крайния срок за подаване на офертите.

Дата \_\_\_\_\_ г.

Декларатор: \_\_\_\_\_

/име, подпис и печат/

**Забележка:**

Декларацията се подписва от законния представител на участника или от надлежно упълномощено лице, което подава офертата.

## VI. ОБРАЗЕЦ НА ЦЕНОВО ПРЕДЛОЖЕНИЕ

*Поставя се в отделен, запечатан и непрозрачен плик с надпис: „Предлагани ценови параметри“*

ОБРАЗЕЦ

### ЦЕНОВО ПРЕДЛОЖЕНИЕ

ДО: „ЧЕЗ РАЗПРЕДЕЛЕНИЕ БЪЛГАРИЯ“ АД,

ОТ: .....

#### УВАЖАЕМИ ГОСПОЖИ И ГОСПОДА,

С настоящото Ви представяме нашето ценово предложение за обществена поръчка с реф. № РРС 18-021 предмет: „Строително-монтажни работи за монтаж на телеуправляеми триполюсни, двупозиционни прекъсвачи (Реклоузери) за монтиране на открито, на територията обслужвана от „ЧЕЗ Разпределение България“ АД”,

Обособена позиция .....  
(посочва се № и наименованието на обособената позиция)

1. Общата стойност на нашата оферта възлиза на: ..... лева без ДДС, словом: ..... лева без ДДС, в това число:

1.1. .... лева без ДДС, словом: ..... лева без ДДС, представляващи стойността по приложената количествено – стойностна сметка (КСС), Приложение № 1;

1.2. .... лева без ДДС, словом: ..... лева без ДДС за непредвидени видове и количества работи, представляващи 5 % от стойността на КСС от Приложение № 1.

2. Стойността по т. 1.1. съответства на общата стойност на работите по приложената количествено – стойностна сметка (КСС) за обособената позиция - Приложение № 1 и е определена при пълно съответствие с условията за образуването ѝ от документацията за участие.

3. Посочените в КСС единични цени за изпълнение на видовете работи от КСС включват всички наши разходи по изпълнение на предмета на поръчката, включително всички необходими материали за изпълнение на работите от КСС, за които не е изрично посочено в настоящата документация, че са доставка на Възложителя, транспортни и организационни разходи по доставянето на необходимите материали до мястото на изпълнение на поръчката, товаро-разтоварни разходи, извозването на демонтираните материали и съоръжения и почистване на строителната площадка и други.

4. Стойността по т. 1.2. е за непредвидени видове и количества работи, които не са упоменати в количествено-стойностната сметка и за които в процеса на работата се установи по надлежния ред, посочен в договора, че е необходимо да бъдат изпълнени.

5. Приемаме плащането да се извършва в лева, по банков път, след изпълнение и приемане на работите, при условията, посочени в проекта на договор.

6. Изразяваме съгласие при наличие на аритметични грешки в предственото от нас ценово предложение и приложената към него количествено-стойностна сметка, същите да бъдат отстранени от комисията по реда, посочен в Раздел III, част III.1 на документацията за участие.

Приложения:

**Приложение №1** – Количествено-стойностна сметка (КСС) (по приложен в документацията образец);

**Приложение №2** – Ценообразуващи показатели за непредвидени видове работи (по приложен в документацията образец);

**Приложение №3** – Списък на машини и оборудване и ценоразпис на машиносмените за непредвидени видове работи (по приложен в документацията образец).

Дата \_\_\_\_\_ г.

ПОДПИС и ПЕЧАТ: \_\_\_\_\_  
(име и фамилия)

(длъжност на представляващия участника)

КОЛИЧЕСТВЕНО-СТОЙНОСТНА СМЕТКА

за обособена позиция .....  
(посочва се № и наименование на съответната обособена позиция )

(КСС е еднаква за всички обособени позиции)

| № | Вид строително-монтажна работа   | М-ка | К-во | Ед. цена<br>(лв. без ДДС) | Стойност<br>(лв. без ДДС) |
|---|--|------|------|---------------------------|---------------------------|
| 1 | <b>Монтаж на телеуправляем триполюсен, двупозиционен прекъсвач (Реклоузер) за монтиране на открито</b>                         | бр.  | 90   |                           |                           |
|   | <b>1. Монтаж на допълнителни изолатори</b>   |      |      |                           |                           |
|   | a. Прекъсване на проводниците  |      |      |                           |                           |
|   | b. Монтаж на композитни изолатори  |      |      |                           |                           |
|   | c. Смяна на изолаторни вериги  |      |      |                           |                           |
|   | d. Регулиране на провеса на проводниците   |      |      |                           |                           |
|   | <b>2. Монтиране на носещата конструкция на реклоузера</b>  |      |      |                           |                           |
|   | <b>3. Монтиране на реклоузера на стоманорешетъчен стълб</b>  |      |      |                           |                           |
|   | a. Повдигане на триполюсен товаров прекъсвач-секционен тип с автокран  |      |      |                           |                           |
|   | b. Фиксиране на носещата конструкция и притягане на болтови съединения   |      |      |                           |                           |
|   | <b>4. Монтиране на напреженов трансформатор тип VPT 25</b>   |      |      |                           |                           |
|   | a. Свързване на вторичната намотка   |      |      |                           |                           |
|   | b. Монтиране на напреженов трансформатор и вентилни отводи върху носеща конзола  |      |      |                           |                           |
|   | c. Повдигане на конструкцията с автокран   |      |      |                           |                           |
|   | d. Монтиране на конструкцията за ЖР стълб  |      |      |                           |                           |
|   | <b>5. Монтиране на таблото за управление</b>   |      |      |                           |                           |
|   | a. Монтиране на приспособление за фиксиране на таблото   |      |      |                           |                           |
|   | b. Монтиране на таблото за ЖР стълб  |      |      |                           |                           |
|   | <b>6. Монтиране на пластмасови тръби, полагане на кабел от напреженовия трансформатор до таблото за управление и свързване</b> |      |      |                           |                           |
|   | a. Монтиране на пластмасови тръби  |      |      |                           |                           |
|   | b. Прокарване на кабел   |      |      |                           |                           |
|   | c. Укрепване на пластмасови тръби и огъване на гофрирана тръба   |      |      |                           |                           |
|   | d. Свързване на кабела от напреженовия трансформатор   |      |      |                           |                           |
|   | <b>7. Монтиране на антената</b>  |      |      |                           |                           |
|   | a. Прокарване кабела на антената в гофрираната неметална гъвкава тръба тип FXR 25  |      |      |                           |                           |
|   | b. Монтиране на конзолата за антена  |      |      |                           |                           |
|   | c. Монтаж на антената  |      |      |                           |                           |
|   | d. Фиксиране на гофрираната тръба към конзолата  |      |      |                           |                           |
|   | e. Укрепване на гофрираната тръба към конструкцията на ЖР стълб  |      |      |                           |                           |
|   | <b>8. Свързване на контролен кабел</b>   |      |      |                           |                           |
|   | a. Демонтиране на предпазен капак на конектора   |      |      |                           |                           |
|   | b. Присъединяване на контролния кабел  |      |      |                           |                           |
|   | <b>9. Свързване на напреженов трансформатор тип VPT 25</b>   |      |      |                           |                           |

|  |  |
|--|--|
| <b>към проводниците на електропровода</b>  |  |
| а. Пресоване на кабелни обувки   |  |
| б. Свързване към проводниците на електропровода чрез токова клемма                         |  |
| с. Свързване на проводници към вентилни отводи   |  |
| <b>10. Свързване на реклоузера към проводниците на електропровода</b>                      |  |
| <b>11. Поставяне на SIM карта</b>  |  |
| <b>12. Включване на системата за управление и тестване</b>                                 |  |
| <b>1. Стойност на КСС в лева без ДДС:</b>  |  |
| <b>2. Непредвидени видове и количества работи, представляващи 5% от стойността на КСС:</b> |  |
| <b>Обща стойност в лева без ДДС (1+2):</b>   |  |

Предложените единични цени в Количествено-стойностната сметка включват всички наши разходи за труд, механизация, доставка на всички материали, необходими за изпълнение на строително-монтажните работи, за които не е изрично посочено, че са доставка на възложителя, допълнителни разходи върху труд и механизация, доставно складови разходи, печалба и др.

Дата \_\_\_\_\_ г.

ПОДПИС и ПЕЧАТ:

\_\_\_\_\_ (име и фамилия)

\_\_\_\_\_ (длъжност на представляващия участника)

**Забележки:**

*1. Настоящата количествено-стойностна сметка се попълва като неразделна част от ценовото предложение за съответната позиция и се поставя заедно с него в отделен запечатан непрозрачен плик „Предлагани ценови параметри“.*

*2. Предложените цени трябва да са по-големи от нула и да се закръглят до втория знак след десетичната запетая (0,00).*

**ЦЕНООБРАЗУВАЩИ ПОКАЗАТЕЛИ**

за формиране на единичните цени на непредвидени видове работи за:  
„Строително-монтажни работи за монтаж на телеуправляеми триполюсни, двупозиционни  
прекъсвачи (Реклоузери) за монтиране на открито, на територията обслужвана от  
„ЧЕЗ Разпределение България“ АД“,  
реф. № РРС 18-021,

Обособена позиция .....(№ и наименование на обособената позиция)

- средна часова ставка - .....лв./ч/час;
- допълнителни разходи за труд - .....%;
- допълнителни разходи за механизация - .....%;
- доставно-складови разходи за материали, доставяни от изпълнителя - .....%;
- печалба - ...%;

Разходните норми за труд, механизация и материали са съгласно ..... (УСН, СЕК или др.)

Дата \_\_\_\_\_ г.

ПОДПИС И ПЕЧАТ:

\_\_\_\_\_  
(име и фамилия)

\_\_\_\_\_  
(длъжност на представляващия участника)

**СПИСЪК**

на инструменти, съоръжения и техническо оборудване  
и ценоразпис на машиносмените  
за формиране на единичните цени на непредвидени видове работи за:

**„Строително-монтажни работи за монтаж на телеуправляеми триполюсни, двупозиционни  
прекъсвачи (Реклоузери) за монтиране на открито, на територията обслужвана от  
„ЧЕЗ Разпределение България“ АД“,  
реф. № РРС 18-021,**

Обособена позиция .....(№ и наименование на обособената позиция)

| № по ред | Наименование на инструменти, машини, съоръжения и техническо оборудване | Стойност на машиносмяна – лв. без ДДС |
|----------|---|---------------------------------------|
| 1        | автобагер   |                                       |
| 2        | автокран  |                                       |
| 3        | автовишка   |                                       |
| 4        | .....   |                                       |
| 5        | .....   |                                       |
|          | .....и така нататък   |                                       |

Дата \_\_\_\_\_ г.

ПОДПИС И ПЕЧАТ:

\_\_\_\_\_  
(име и фамилия)

\_\_\_\_\_  
(длъжност на представляващия участника)

**Забележка:**

Всеки участник задължително следва попълни и приложи към ценовото предложение Списък на машини, оборудване и ценоразпис на машиносмените за формиране на единичните цени на непредвидени видове работи.



## VII. ПРОЕКТ НА ДОГОВОР

### ДОГОВОР

№ \_\_\_\_\_ / 2018 година

Днес, \_\_\_\_\_ 2018 година, в град София, България, между:

**(1) „ЧЕЗ РАЗПРЕДЕЛЕНИЕ БЪЛГАРИЯ” АД,**

седалище и адрес на управление: Република България, гр. София 1784, Столична община, район „Младост“, бул. „Цариградско шосе“ № 159, БенчМарк Бизнес Център, вписано в Търговския регистър при Агенцията по вписванията с ЕИК 130277958, представлявано от ....., наричано за краткост **“ВЪЗЛОЖИТЕЛ”**, от една страна,

**и**

**(2) „.....”**

седалище и адрес на управление: гр....., ул....., вписано в Търговския регистър при Агенцията по вписванията с ЕИК ....., представлявано от....., адрес за кореспонденция: гр....., ул....., тел. .... факс: ....., ел.адрес/ел.поща: .....наричано за краткост **“ИЗПЪЛНИТЕЛ”**, от друга страна,

на основание чл. 112 от Закона за обществените поръчки (ЗОП) и в резултат на проведена „открита“ по вид процедура за възлагане на обществена поръчка с референтен № РРС 18-021 и предмет: „Строително-монтажни работи за монтаж на телеуправляеми триполюсни, двупозиционни прекъсвачи (Реклоузери) за монтиране на открито, на територията обслужвана от „ЧЕЗ Разпределение България“ АД“, уникален номер в Регистъра на обществените поръчки към АОП -....., обособена позиция..... *(посочва се наименованието на обособената позиция)* и след представяне на гаранция за изпълнение в размер на ..... лева *(попълва се при сключване на договора)*, се сключи настоящият договор за следното:

#### **РАЗДЕЛ I. ПРЕДМЕТ НА ДОГОВОРА**

**Член 1. (1)** ВЪЗЛОЖИТЕЛЯТ възлага, а ИЗПЪЛНИТЕЛЯТ приема и се задължава да извърши при условията на настоящия договор Строително-монтажни работи за монтаж на телеуправляеми триполюсни, двупозиционни прекъсвачи (Реклоузери) за монтиране на открито, на територията на.....*(посочва се обособената позиция при сключване на договора)*.

**(2)** Видовете и количествата работи и единичните им цени са посочени в количествено-стойностната сметка - Приложение № 1, неразделна част от договора.

**(3)** Работите се извършват в съответствие с Техническите изисквания на ВЪЗЛОЖИТЕЛЯ, посочени в Приложение № 3, неразделна част от договора, и при спазване на нормативните изисквания.

**Член 2. (1)** Изпълнението на предмета на настоящия договор се възлага в зависимост от техническата готовност и необходимост на ВЪЗЛОЖИТЕЛЯ.

**(2)** Възлагането на конкретните видове работи, предмет на договора, се осъществява с документ/и за възлагане на изпълнението.

**Член 3.** Ако в процеса на работа се наложи извършване на непредвидени в количествено-стойностната сметка видове и/или количества работи, същите могат да се изпълняват само след писмено съгласуване с ВЪЗЛОЖИТЕЛЯ.

#### **РАЗДЕЛ II. СРОК НА ДОГОВОРА. СРОК НА ИЗПЪЛНЕНИЕ**

**Член 4.** Срокът на настоящия договор е **48 (четиредесет и осем) месеца**, считано от датата на подписването му от двете страни, или до достигане на максимална стойност от ..... /словом: ...../ лв. без ДДС *(попълва се при сключване на договора)*, в зависимост от това, кое от събитията ще настъпи първо по време. Договорът ще се счита за прекратен с настъпване на първото по време от посочените събития в предходното изречение, а именно изтичане на уговорения срок или изчерпване на максималната стойност на договора, преди изтичането на срока му на действие. Прекратяването настъпва без да е необходимо уведомление или предизвестие на която и да е от страните до другата страна.

**Член 5. (1)** Във всеки документ за възлагане на изпълнението се определя срок за извършване на работите по него. ИЗПЪЛНИТЕЛЯТ е длъжен да изпълни работите от конкретния документ за възлагане на изпълнението в определения в документа за възлагане на изпълнението срок.

(2) Срокът за изпълнение по всеки документ за възлагане на изпълнението започва да тече от датата на подписването му.

(3) Срокът за изпълнение на работите по конкретен документ за възлагане на изпълнението може да бъде удължен в случай че по непредвидени обстоятелства се наложи спиране на извършваната работа, което се удостоверява със съставяне и подписване на двустранен протокол между упълномощените представители на ВЪЗЛОЖИТЕЛЯ и ИЗПЪЛНИТЕЛЯ. Срокът за изпълнение на работите по документа за възлагане на изпълнението може да се удължи с времетраенето на периода, през който не е работено поради посочените в предходното изречение обстоятелства, без при това да се удължава срокът на договора.

(4) Срокът за започване на работа от страна на ИЗПЪЛНИТЕЛЯ за отстраняване на констатирани от приемателната комисия и отразени в протокол пропуски и/или недостатъци на изпълнението е 3 (три) работни дни.

### РАЗДЕЛ III. ЦЕНИ И НАЧИН НА ПЛАЩАНЕ

**Член 6. (1)** При своевременно и надлежно изпълнение на предмета на настоящия договор, ВЪЗЛОЖИТЕЛЯТ дължи и заплаща на ИЗПЪЛНИТЕЛЯ цена в размер на стойността на действително извършените и приети работи по документ за възлагане на изпълнението, по единичните цени от Приложение № 1 към настоящия договор и/или единичните цени, формирани по реда на член 7, ал. 2 и ал. 3 на настоящия договор, в които са включени всички разходи на ИЗПЪЛНИТЕЛЯ за осъществяване предмета на Договора, но общо за предмета на Договора не повече от ..... **СЛОВОМ** /...../ **лв. без ДДС (попълва се при сключване на договора)**, както следва:

1. До ..... **(попълва се при сключване на договора) лв. без ДДС** за видове и количества работи, включени в количествено стойностната сметка /КСС/ – Приложение № 1, неразделна част от договора;

2. До ..... **(попълва се при сключване на договора) лв. без ДДС** за непредвидени видове и количества работи, представляващи 5 % от стойността на КСС от Приложение № 1 от настоящия договор.

(2) Цените са окончателни и не подлежат на промяна за срока на действие на договора.

(3) Всички изпълнени обеми работи се доказват и отчитат по време на работа с протоколи, подписани от ВЪЗЛОЖИТЕЛЯ и ИЗПЪЛНИТЕЛЯ. Възможно е в процеса на работа да отпадне изпълнението на някои видове и/или част от количествата по видове работи.

(4) В единичните цени на видовете работи от КСС е включена и стойността на всички материали, необходими за изпълнение на работите от Приложение № 1 от настоящия договор, с изключение на материалите, изрично посочени, като доставка от ВЪЗЛОЖИТЕЛЯ, обективирани в техническите изисквания - Приложение № 3 от настоящия договор. Разходите за транспорт на материалите и свързаната с транспортирането им организация и товаро-разтоварни дейности, както и разходите при посещаване на обектите, също са включени в единичните цени на видовете работи от КСС, формиращи стойността по чл. 6, ал. 1.

(5) Евентуални претенции от страна на ИЗПЪЛНИТЕЛЯ за допълнително възнаграждение, основани на утежнени условия, временно строителство, превоз на работници и др., които биха възникнали по време на изпълнение на работите, няма да се разглеждат допълнително и същите следва да са включени в цената по чл. 6, ал. 1, т. 1 от настоящия договор.

(6) Процедурите по съгласуването на работите, предмет на настоящия договор, с компетентните органи по устройство на територията и/или други заинтересовани институции и организации, се извършват от ИЗПЪЛНИТЕЛЯ, в случай че ВЪЗЛОЖИТЕЛЯТ писмено му е възложил това. Внесените от ИЗПЪЛНИТЕЛЯ такси се заплащат от ВЪЗЛОЖИТЕЛЯ срещу представени разходооправдателни документи (фактури).

**Член 7. (1)** Плащанията се извършват след съставяне и подписване на двустранен протокол за приемане на действително извършените работи по всеки документ за възлагане на изпълнението, ако работите по съответния документ за възлагане на изпълнението са изпълнени съгласно техническите изисквания на ВЪЗЛОЖИТЕЛЯ и съответните нормативни разпоредби, предоставени са сертификати и декларация за съответствие за вложените в обекта материали, доставка от ИЗПЪЛНИТЕЛЯ, и протоколи за изпитвания на извършените работи, с които се доказва съответствието с изискванията на нормативните документи, и след представяне от страна на ИЗПЪЛНИТЕЛЯ на фактура.

(2) Заплащането на непредвидени видове и количества работи се извършва след писменото им съгласуване от ВЪЗЛОЖИТЕЛЯ, като общата им стойност не може да надхвърля 5 % от стойността на СМР по количествено-стойностната сметка, определена в чл. 6, ал. 1, т. 1 по-горе.

(3) За формирането на единични цени на непредвидени видове работи се изготвят анализи на база посочените от ИЗПЪЛНИТЕЛЯ в офертата следни елементи на ценообразуване:

1. Ценообразуващи показатели:

– средна часова ставка ..... лв./ч.ч. (лева за човеко-час);

– допълнителни разходи за труд - .....%;

– допълнителни разходи за механизацията - .....%;

– доставно-складови разходи за материали, доставяни от изпълнителя - .....%;

– печалба - .....%;

*(попълва се при сключване на договора в зависимост от предложението на изпълнителя)*

2. Цени на машиносмените:

- .....(наименование) - .....(стойност на машиносмяна в лв. без ДДС)

- .....(наименование) - .....(стойност на машиносмяна в лв. без ДДС)

*(попълва се при сключване на договора в зависимост от предложението на изпълнителя)*

3. Разходните норми за труд, механизация и материали:

- съгласно .....(съгласно източника, посочен в ценовата оферта)

В конкретния анализ ИЗПЪЛНИТЕЛЯТ посочва съответния източник за определяне на разходни норми, и конкретния шифър, който е ползвал.

(4) Единичната цена на всеки вид непредвидена работа, формирана по реда и при условията на алинея 3, подлежи на съгласуване с ВЪЗЛОЖИТЕЛЯ. На съгласуване с ВЪЗЛОЖИТЕЛЯ подлежат цената, видът и количеството на доставените от ИЗПЪЛНИТЕЛЯ материали, необходими за извършване на непредвидените видове работи, включени в анализите. Цената на материалите, които се доставят от ИЗПЪЛНИТЕЛЯ, не трябва да надвишава с повече от 10% цената, която се предлага от производителя или дистрибутора на съответния материал, като за целта ИЗПЪЛНИТЕЛЯТ представя на ВЪЗЛОЖИТЕЛЯ копие на фактурата, с която е закупил съответния материал.

**Член 8. (1)** Срокът за заплащане на извършената работа по всеки документ за възлагане на изпълнението е до 60 календарни дни от датата на получаването от ВЪЗЛОЖИТЕЛЯ на фактура, издадена от ИЗПЪЛНИТЕЛЯ въз основа на двустранно подписан протокол, изготвен при съблюдаване на изискванията на чл. 7 и чл. 16 за приемане на действително извършените работи по документ за възлагане на изпълнението.

(2) Всички плащания ще се извършват в български лева (или тяхната равностойност в евро, ако в Република България, като официално средство за разплащане по време на действие на договора бъде въведена общата европейска валута), по банков път по посочената банкова сметка на ИЗПЪЛНИТЕЛЯ в издадената от него и предоставена на ВЪЗЛОЖИТЕЛЯ фактура за дължимо плащане по договора.

**Член 9.** ВЪЗЛОЖИТЕЛЯТ има право да приспада (прихваща) дължимата от ИЗПЪЛНИТЕЛЯ неустойка по настоящия договор от дължимо плащане по предмета на договора.

**Член 10. (1)** Когато ИЗПЪЛНИТЕЛЯТ е сключил договор/договори за подизпълнение и частта от поръчката, която се изпълнява от подизпълнител, може да бъде предадена като отделен обект на ИЗПЪЛНИТЕЛЯ или на ВЪЗЛОЖИТЕЛЯ, ВЪЗЛОЖИТЕЛЯТ заплаща вознаграждение за тази част на подизпълнителя.

(2) Разплащанията се осъществяват въз основа на искане, отправено от подизпълнителя до ВЪЗЛОЖИТЕЛЯ чрез ИЗПЪЛНИТЕЛЯ, който е длъжен да го предостави на ВЪЗЛОЖИТЕЛЯ в 15-дневен срок от получаването му.

(3) Към искането по ал. 2, ИЗПЪЛНИТЕЛЯТ предоставя становище, от което да е видно дали оспорва плащанията или част от тях като недължими.

(4) ВЪЗЛОЖИТЕЛЯТ има право да откаже плащането, когато искането за плащане е оспорено, до момента на отстраняване на причината за отказа.

#### **РАЗДЕЛ IV. ВЪЗЛАГАНЕ И ПРИЕМАНЕ НА РАБОТАТА**

**Член 11. (1)** Изпълнението на предмета на настоящия договор се възлага, в зависимост от техническата готовност и необходимост на ВЪЗЛОЖИТЕЛЯ. Възлагането на конкретните видове работи, предмет на договора, се осъществява с документи за възлагане на изпълнението.

(2) ВЪЗЛОЖИТЕЛЯТ съставя документ за възлагане на изпълнението, в който се посочват конкретните видове работи, които трябва да се изпълнят, и количеството им, цената на база единични цени от Приложение № 1 от настоящия договор и/или определени по реда на чл. 7, ал. 3, срокът за изпълнение, както и друга информация (в това число проекти, скици и др.), която ВЪЗЛОЖИТЕЛЯТ представя на ИЗПЪЛНИТЕЛЯ, в случай че е налична и необходима за изпълнението на работите по документа за възлагане на изпълнението.

(3) В документа за възлагане на изпълнението се посочват и материалите, които ВЪЗЛОЖИТЕЛЯТ предоставя на ИЗПЪЛНИТЕЛЯ, като за предаването се подписва приемо-предавателен протокол.

(4) Документът за възлагане на изпълнението се подписва от ВЪЗЛОЖИТЕЛЯ и ИЗПЪЛНИТЕЛЯ или се изпраща подписан от ВЪЗЛОЖИТЕЛЯ на факс или електронен адрес на ИЗПЪЛНИТЕЛЯ, посочени в настоящият договор. Документът за възлагане на изпълнението, изпратен по факс или електронен адрес на ИЗПЪЛНИТЕЛЯ, се счита за редовно връчен, ако е получено автоматично генерирано съобщение, потвърждаващо изпращането, като ИЗПЪЛНИТЕЛЯТ се задължава в срок до три работни дни да го потвърди, като го върне подписан по същия ред.

(5) Предоставените проекти и скици по този член са и остават, както за срока на договора, така и след това, собственост на ВЪЗЛОЖИТЕЛЯ. ИЗПЪЛНИТЕЛЯТ няма право да ги ползва с друга цел и предназначение, освен за изпълнение на строително-монтажните работи по документа за възлагане

на изпълнението, като е длъжен да ги върне на ВЪЗЛОЖИТЕЛЯ незабавно след приключване на изпълнението.

**Член 12.** Когато в процеса на изпълнение се наложи извършването на неупоменати в конкретния документ за възлагане на изпълнението количества работи, същите ще се изпълняват след съгласуване и разрешение от страна на ВЪЗЛОЖИТЕЛЯ, за което се подписва отделен документ за възлагане на изпълнението със съдържание съгласно ал. 2 и 3 от предходния член.

**Член 13.** Ако в процеса на работа се наложи извършване на непредвидени в количествената сметка видове и/или количества работи от Приложение № 1 към настоящия договор, същите могат да се изпълняват само след писмено съгласуване с ВЪЗЛОЖИТЕЛЯ.

**Член 14.** След завършване на работите по даден документ за възлагане на изпълнението, ИЗПЪЛНИТЕЛЯТ отправя писмена покана до ВЪЗЛОЖИТЕЛЯ за съставяне на двустранен протокол за приемане на изпълнението.

**Член 15.** За приемането на работата по всеки документ за възлагане на изпълнението, ВЪЗЛОЖИТЕЛЯТ назначава в петдневен срок от получаване на поканата приемателна комисия.

**Член 16.** За приемане на работите се съставя Протокол за приемане, който се подписва от назначената приемателна комисия и ИЗПЪЛНИТЕЛЯ. В протокола за приемане се посочват: договорът, документът за възлагане на изпълнението, с който е възложена работата; срокът, за който работата е извършена, и дали е спазен определеният първоначално срок, посочен в документа за възлагане на изпълнението; работата, която е изпълнена, и дали тя съответства по количество и качество на възложената; почистени ли са работните площадки и извозени ли са отпадъците; спазването на задълженията, посочени в чл. 28 от този договор и изпълнението на техническите изисквания, посочени в Приложение № 3 към настоящия договор; изпълнението на работи извън възложените с документа за възлагане на изпълнението; наложени глоби и други щети за ВЪЗЛОЖИТЕЛЯ; констатирана неизвършена работа, спрямо възложената с документа за възлагане на изпълнението и срокът за извършването ѝ.

Прилагат се протоколи за демонтираните материали и съоръжения, върнати в склада на ВЪЗЛОЖИТЕЛЯ, ако има такива.

При подписване на протокола със забележки ИЗПЪЛНИТЕЛЯТ е длъжен да ги отстрани в определените в протокола срокове. Неподписването на протокола от страна на Изпълнителя не го освобождава от задължението да отстрани в срок констатираните забележки.

**Член 17.** Подписването на протокола по чл. 16 от ВЪЗЛОЖИТЕЛЯ без забележки е основание за плащане по реда на чл. 7 и чл. 8.

## **РАЗДЕЛ V. ПРАВА И ЗАДЪЛЖЕНИЯ НА СТРАНИТЕ**

**Член 18. (1)** ВЪЗЛОЖИТЕЛЯТ има право на достъп до обектите за установяване на количеството и качеството на всички видове работи, употребяваните материали и др., както и да осъществява контрол през всички етапи на изпълнение, да извършва проверки и да изисква пълна информация относно хода на изпълнение на работата, предмет на договора.

**(2)** ВЪЗЛОЖИТЕЛЯТ си запазва правото да извърши изпитвания за съответствие на стандартите, в обем по негова преценка, на доставените за изпълнение на поръчката материали и елементи.

**Член 19.** ВЪЗЛОЖИТЕЛЯТ има право да приема междинните етапи и цялостното завършване на обекта, а при констатиране на некачествено извършване на работите да отложи или да откаже приемането им.

**Член 20.** ВЪЗЛОЖИТЕЛЯТ има право да определя срокове за отстраняване на констатирани при изпълнението на работите отклонения от техническите изисквания, представляващи Приложение № 3 към настоящия договор, технически/работен проект и съответните нормативни разпоредби по конкретен документ за възлагане на изпълнението.

**Член 21.** ВЪЗЛОЖИТЕЛЯТ има право да спира извършването на отделни видове работи, когато установи влагането на некачествени материали, некачествено изпълнение или отклонение от техническите изисквания на ВЪЗЛОЖИТЕЛЯ и нормативните документи (в това число проекти, скици, ако има такива). Спирането се оформя писмено в констативен протокол, като се посочва конкретната причина за това.

**Член 22. (1)** ВЪЗЛОЖИТЕЛЯТ има право да претендира за заплащане на обезщетение за нанесени вреди и пропуснати ползи в резултат на виновно действие или бездействие на ИЗПЪЛНИТЕЛЯ при изпълнение на задълженията по този Договор, надвишаващи размера на неустойката.

**(2)** ВЪЗЛОЖИТЕЛЯТ има право да усвои неустойките по този договор от гаранцията за изпълнение или да ги приспадне (прихване) от дължимо плащане съгласно чл. 9 по-горе.

**Член 23. (1)** ВЪЗЛОЖИТЕЛЯТ се задължава, в срок от 10 (десет) дни след подписване на договора, писмено да уведоми ИЗПЪЛНИТЕЛЯ за длъжностното/ите лице/а, което/които ще осъществяват

контакти с ИЗПЪЛНИТЕЛЯ по време на изпълнение на договора и/или ще осъществяват инвеститорски контрол. В същия срок ВЪЗЛОЖИТЕЛЯТ ще уведоми ИЗПЪЛНИТЕЛЯ за настъпили промени свързани с тези длъжностни лица.

**(2)** ВЪЗЛОЖИТЕЛЯТ предава на ИЗПЪЛНИТЕЛЯ наличната при ВЪЗЛОЖИТЕЛЯ информация (отнасяща се към изпълнение на възложените работи) за всеки един конкретно възложен обект ведно с документа за възлагане на изпълнението.

**Член 24.** ВЪЗЛОЖИТЕЛЯТ е длъжен да допуска ИЗПЪЛНИТЕЛЯ до работа при спазване на изискванията на Закона за здравословни и безопасни условия на труд /ЗЗБУТ/ и подзаконовите нормативни актове към него, Закона за енергетиката /ЗЕ/, Правилника за безопасност и здраве при работа в електрически уредби на електрически и топлофикационни централи и по електрически мрежи, Закона за устройство на територията /ЗУТ/ и подзаконовите нормативни актове към него, както и всички останали закони, имащи отношение към изпълнението на договора.

**Член 25.** ВЪЗЛОЖИТЕЛЯТ предоставя на ИЗПЪЛНИТЕЛЯ за изпълнение на възложените работи по предмета на договора материалите, посочени като доставка от ВЪЗЛОЖИТЕЛЯ, което се удостоверява със съставянето и подписването на двустранно подписан приемо-предавателен протокол, или в своя складова база, или на конкретно определено място на изпълнение. Транспортирането на материалите от склада на ВЪЗЛОЖИТЕЛЯ до обекта е за сметка на ИЗПЪЛНИТЕЛЯ.

**Член 26. (1)** ИЗПЪЛНИТЕЛЯТ е длъжен да осигури всички материали, необходими за изпълнение на видовете работи, описани в КСС - Приложение № 1 от настоящия договор, с изключение на тези, посочени като доставка от ВЪЗЛОЖИТЕЛЯ. Стойността на материалите е включена в единичните цени на видовете работи от КСС и няма да се заплаща допълнително.

**(2)** Транспортните разходи и разходите за товаро-разтоварни работи за доставката на материали до обекта са за сметка на ИЗПЪЛНИТЕЛЯ и са включени в единичните цени на видовете работи от КСС и няма да се заплащат допълнително.

**(3)** Основните материали, доставка от ИЗПЪЛНИТЕЛЯ, трябва да отговарят на стандартите, посочени в техническите изисквания на ВЪЗЛОЖИТЕЛЯ, Приложение № 3 към настоящия договор или на еквиваленти.

**(4)** При всяка доставка ИЗПЪЛНИТЕЛЯТ представя следните документи:

- Заводски партиден сертификат;
- Протокол от приемни изпитвания;
- Декларация съгласно Наредба № РД-02-20-1 от 5 февруари 2015 г. за условията и реда за влагане на строителни продукти в строежите на Република България (обн. ДВ. бр. 14/ 2015 г., с последващите изменения и допълнения).

**(5)** ИЗПЪЛНИТЕЛЯТ се задължава при поискване от страна на ВЪЗЛОЖИТЕЛЯ преди започване работа на обекта да предостави образци от всички предвидени за доставка материали.

**Член 27.** ИЗПЪЛНИТЕЛЯТ има право да получава цената за действително извършените от него работи при предвидените в договора срокове и условия, при положение, че е изпълнил всички свои задължения, произтичащи от настоящия договор по всеки документ за възлагане на изпълнението и те са приети от ВЪЗЛОЖИТЕЛЯ съобразно уговореното в договора.

**Член 28.** ИЗПЪЛНИТЕЛЯТ се задължава при изпълнение на предмета на настоящия договор да спазва стриктно техническите изисквания на ВЪЗЛОЖИТЕЛЯ - Приложение № 3 към настоящия договор, разпоредбите на Закон за енергетиката (ЗЕ), Наредба № 3 за устройство на електрическите уредби и електропроводните линии, Наредба № 9 от 9 юни 2004 г. за техническа експлоатация на електрически централи и мрежи, (Обн. ДВ, бр. 72 от 2004 г.), Закона за устройство на територията /ЗУТ/ и подзаконовите нормативни актове към него, Закона за здравословни и безопасни условия на труд /ЗЗБУТ/ и подзаконовите нормативни актове към него, Наредбата за управление на строителните отпадъци и за влагане на рециклирани строителни материали, както и всички останали закони, имащи отношение към изпълнението на договора.

**Член 29. (1)** ИЗПЪЛНИТЕЛЯТ е длъжен да поддържа валидна застраховка за професионална отговорност за вреди, причинени на ВЪЗЛОЖИТЕЛЯ или други участници в строителството и/или на трети лица, вследствие на неправомерни действия или бездействия при или по повод изпълнение на задълженията им, съгласно чл. 171 от ЗУТ през целия срок на договора. В случай че ВЪЗЛОЖИТЕЛЯТ констатира неизпълнение на задължението за сключване и поддържане на застраховката, той може да спре всички плащания, които дължи на ИЗПЪЛНИТЕЛЯ.

**(2)** ИЗПЪЛНИТЕЛЯТ трябва да поддържа през целия срок на действие на договора регистрацията си в централен професионален регистър на строителя към Камарата на строителите в България за: трета група, строежи от енергийната инфраструктура съгласно чл. 5, ал. 1, т. 3 от Правилника за реда за вписване и водене на Централния професионален регистър на строителя (ПРВВЦПРС), строежи трета категория, съгласно чл. 5, ал. 6 от ПРВВЦПРС.

**Член 30.** В случай че при изпълнение предмета на настоящия договор ИЗПЪЛНИТЕЛЯТ е извършил действия, в резултат на които са нанесени щети на ВЪЗЛОЖИТЕЛЯ или на трети лица, то щетите са за сметка на ИЗПЪЛНИТЕЛЯ.

**Член 31. (1)** ИЗПЪЛНИТЕЛЯТ се задължава да предаде в съответната складова база на ВЪЗЛОЖИТЕЛЯ, срещу приемо-предавателен протокол, **демантираните** съоръжения и/или материали, които са собственост на ВЪЗЛОЖИТЕЛЯ, в срок до 14 дни от датата на писменото приемане от страна на ВЪЗЛОЖИТЕЛЯ на извършените работи, при които те са били демантирани. Транспортните разходи и разходите за товаро-разтоварни работи от обекта до съответната складова база на ВЪЗЛОЖИТЕЛЯ, посочена в Приложение № 3 към настоящия договор, където се връщат демантираните съоръжения и/или материали по този член, са за сметка на ИЗПЪЛНИТЕЛЯ.

**(2)** ИЗПЪЛНИТЕЛЯТ се задължава в срок до 14 дни след датата на писменото приемане от страна на ВЪЗЛОЖИТЕЛЯ на завършването на обекта, да върне остатъка от **невложени** материали и/или съоръжения, доставени от ВЪЗЛОЖИТЕЛЯ, в същия склад на ВЪЗЛОЖИТЕЛЯ, от който ги е получил срещу складова разписка, или в посочен от ВЪЗЛОЖИТЕЛЯ негов склад, ако материалите и/или съоръженията са получени на конкретно определено място. Транспортните разходи до мястото на връщане на невложени материали и/или съоръжения по този член са за сметка на ИЗПЪЛНИТЕЛЯ.

**(3)** ИЗПЪЛНИТЕЛЯТ се задължава да върне на ВЪЗЛОЖИТЕЛЯ **кабелните барабани**, получени при условията на чл. 25 по-горе, в срок до 14 дни от датата на писменото приемане от страна на ВЪЗЛОЖИТЕЛЯ на извършените работи, при изпълнението на които са били вложени кабелите/проводниците, доставени от ВЪЗЛОЖИТЕЛЯ на кабелни барабани. Кабелните барабани се връщат в склада на ВЪЗЛОЖИТЕЛЯ, от който са приети, а ако предаването им е станало на конкретно определено място, връщането им се извършва в изрично определен склад на ВЪЗЛОЖИТЕЛЯ. Връщането на кабелните барабани се удостоверява със съставянето и подписването на предавателно-приемателен протокол от страните. Транспортните разходи до мястото на връщане на кабелните барабани по този член са за сметка на ИЗПЪЛНИТЕЛЯ.

**(4)** За целите на надлежното изпълнение на задълженията си по предходната алинея, ИЗПЪЛНИТЕЛЯТ е длъжен да уведоми писмено ВЪЗЛОЖИТЕЛЯ за готовността си да върне кабелните барабани, не по-късно от 5 работни дни, след датата на подписване на документа за приемане на извършените работи по чл. 16.

**Член 32.** ИЗПЪЛНИТЕЛЯТ се задължава след завършване на работите да почисти работните площадки и да извози отпадъците. Извозването и депонирането следва да е на места, допустими от българското законодателство. При извозване и изхвърляне на места, които не са разрешени според българското законодателство, отговорността се носи изцяло от ИЗПЪЛНИТЕЛЯ.

**Член 33. (1)** Съгласно чл. 18 от Закона за здравословни и безопасни условия на труд (ЗЗБУТ) ИЗПЪЛНИТЕЛЯТ е длъжен да спазва клаузите за координиране на мерките за безопасност на труда, посочени в член 98 на настоящия договор, както и да обезпечи и осигури спазването им от своите служители, подизпълнители или др. лица, които ще бъдат ангажирани с изпълнение на дейности по предмета на поръчката. ИЗПЪЛНИТЕЛЯТ носи пълна отговорност за спазване на изискванията за безопасност на труда и пожарната безопасност при изпълнение на поетите с настоящия договор работи, включително когато тяхното изпълнение е задължение за неговите работници или служители, натоварени с изпълнението, или подизпълнители.

**(2)** ИЗПЪЛНИТЕЛЯТ е длъжен да спазва приложените към договора Етични правила - Приложение № 4 към настоящия договор, като се задължава да ги сведе до знанието на своите служители и осигури/следи за изпълнението им.

**Член 34.** При възникване на специфични ситуации и условия, при които се налага да се използват специални и различни практики на изпълнение, както и всяко отклонение, което ИЗПЪЛНИТЕЛЯТ предлага, трябва да бъде представено писмено на ВЪЗЛОЖИТЕЛЯ за одобрение, преди да се пристъпи към изпълнение. Тези предложения не могат да променят договорени условия и изисквания, в това число и по отношение на договорените цени.

**Член 35.** ИЗПЪЛНИТЕЛЯТ носи отговорност съгласно раздел VIII за всички работи, които не са извършени в съответствие с документите, посочени в член 28, и съгласно техническите изисквания - Приложение № 3 към този Договор, като всичко извършено е за негова сметка.

**Член 36.** ИЗПЪЛНИТЕЛЯТ е длъжен да изпълни възложените му с настоящия договор работи съгласно техническите изисквания - Приложение № 3 към този Договор, предоставени проекти, схеми и чертежи (в случай че са предоставени) и съгласно предложението за изпълнение - Приложение № 2 към този Договор.

**Член 37.** ИЗПЪЛНИТЕЛЯТ се задължава да осигури квалифициран персонал за изпълнение на работите, предмет на договора, и съответната техника и оборудване, като за срока на договора се задължава да разполага с минимум 2 (две) лица ръководен инженерно-технически персонал с електротехническо образование и с минимум четвърта квалификационна група по безопасност при работа в електрически уредби и мрежи съгласно Правилник за безопасност и здраве при работа в



електрически уредби на електрически и топлофикационни централи и по електрически мрежи (ПБЗРЕУЕТЦЕМ) и минимум 6 (шест) лица изпълнителски персонал с трета или по-висока квалификационна група по безопасност при работа в електрически уредби и мрежи съгласно ПБЗРЕУЕТЦЕМ, както и поне с една автовишка, един автокран и един автобагер.

**Член 38.** ИЗПЪЛНИТЕЛЯТ е длъжен при констатиране на разлики в количеството и видовете на възложените и изпълнени работи да покани незабавно писмено ВЪЗЛОЖИТЕЛЯ за съставяне на протокол.

**Член 39.** ИЗПЪЛНИТЕЛЯТ е длъжен да покани писмено ВЪЗЛОЖИТЕЛЯ за съставяне на двустранен протокол за приемане на завършени работи, които подлежат на закриване и чието качество и количество не могат да бъдат установени по-късно.

**Член 40.** ИЗПЪЛНИТЕЛЯТ е длъжен да отстранява незабавно за своя сметка всички недостатъци, отразени в протокола за приемане, както и недостатъците, появили се в гаранционните срокове, съгласно член 48.

**Член 41.** ИЗПЪЛНИТЕЛЯТ е длъжен да не допуска замърсяване на прилежащите улици, земи и околната среда с отпадъци, като при констатирани нарушения заплаща за своя сметка наложените санкции и глоби.

**Член 42.** ИЗПЪЛНИТЕЛЯТ е длъжен да уведомява писмено ВЪЗЛОЖИТЕЛЯ за възникване на работи, които не са посочени в конкретния документ за възлагане на изпълнението, и да пристъпва към изпълнението им само след възлагането им от ВЪЗЛОЖИТЕЛЯ, което е предмет на отделен документ за възлагане на изпълнението. Всички работи, извършени от ИЗПЪЛНИТЕЛЯ, които не са посочени в даден документ за възлагане на изпълнението, са за негова сметка и не подлежат на заплащане от страна на ВЪЗЛОЖИТЕЛЯ.

**Член 43. (1)** ИЗПЪЛНИТЕЛЯТ е длъжен да предава обектите по всеки един от документите за възлагане на изпълнението в определения срок, годни за експлоатация.

**(2)** След окончателното завършване на обекта по съответния документ за възлагане на изпълнението ИЗПЪЛНИТЕЛЯТ предоставя на лицето, упражняващо инвеститорски контрол, протокол за установяване завършването и за заплащане на видовете работи за обекта на хартиен и електронен носител. Протоколът да е оформен по позиции съгласно приложената Количествено-стойностна сметка.

**Член 44.** ИЗПЪЛНИТЕЛЯТ е длъжен да предоставя на ВЪЗЛОЖИТЕЛЯ възможност за достъп до обекта и контрол през цялото време на извършване на работите, предмет на настоящия договор.

**Член 45. (1)** За извършване на работите по договора ИЗПЪЛНИТЕЛЯТ няма да използва/ ще използва следните подизпълнител/и ..... *(попълва се при сключване на договора ако участникът е декларирал в офертата си, че ще използва подизпълнител/и)*, за изпълнение на .....*(посочват се дела и видовете работи от предмета)*.

**(2)** В случай че е посочил, че ще използва подизпълнители, ИЗПЪЛНИТЕЛЯТ е длъжен в срок до 14 (четирнадесет) дни, считано от датата на сключване на настоящия договор, да сключи договор/и за подизпълнение с посоченият/е подизпълнител/и.

**(3)** В случай че сключи договор за подизпълнение, ИЗПЪЛНИТЕЛЯТ е длъжен в срок до 3 (три) дни от датата на сключването на договора/ите за подизпълнение или на допълнително споразумение за замяна на посочен в офертата подизпълнител да изпрати копие на договора или на допълнителното споразумение на ВЪЗЛОЖИТЕЛЯ заедно с доказателства, че са изпълнени условията по чл. 66, ал. 2 и 11 от ЗОП.

**(4)** ИЗПЪЛНИТЕЛЯТ няма право да възлага изпълнението на една или повече от работите, включени в предмета, на лица, които не са подизпълнители.

**(5)** Подизпълнителите нямат право да превъзлагат една или повече от дейностите, които са включени в предмета на договора за подизпълнение.

**(6)** ИЗПЪЛНИТЕЛЯТ има право да замени подизпълнителя/ите по ал. 1 или да включи подизпълнител/и по време на изпълнение на договора по изключение, когато възникне необходимост, ако са изпълнени едновременно следните условия:

а) за новия подизпълнител не са налице основанията за отстраняване в процедурата;

б) новият подизпълнител отговаря на критериите за подбор, на които е отговарял предишният подизпълнител, включително по отношение на дела и вида на дейностите, които ще изпълнява, коригирани съобразно изпълнените до момента дейности.

**(7)** ИЗПЪЛНИТЕЛЯТ е длъжен да прекрати договор за подизпълнение, ако подизпълнителят превъзлага една или повече работи, включени в предмета на договора за подизпълнение.

**(8)** В случаите по ал. 6 и ал. 7 ИЗПЪЛНИТЕЛЯТ сключва нов договор за подизпълнение или допълнително споразумение и изпраща копие на договора или на допълнителното споразумение на ВЪЗЛОЖИТЕЛЯ в срок до 3 (три) дни от датата на сключване като ИЗПЪЛНИТЕЛЯТ представя на ВЪЗЛОЖИТЕЛЯ всички документи за подизпълнителя/ите, които доказват изпълнението на условията по чл. 66, ал. 11 от ЗОП.

**(9)** Сключване на договор за подизпълнение или на допълнително споразумение за подизпълнение не освобождава ИЗПЪЛНИТЕЛЯ от отговорността му за изпълнение на настоящия договор. Използване на подизпълнител/и не изменя задълженията на ИЗПЪЛНИТЕЛЯ по договора. ИЗПЪЛНИТЕЛЯТ отговаря за действията и бездействията на подизпълнителя/ите като за свои действия, съответно бездействия.

**(10)** Приложимите клаузи на договора са задължителни за изпълнение от подизпълнителя/ите.

**Член 46. (1)** Предвид задълженията на ВЪЗЛОЖИТЕЛЯ, в качеството му на лицензиант за дейността „разпределение на електрическа енергия“ за територията посочена в лицензията, ИЗПЪЛНИТЕЛЯТ се задължава да третира конфиденциалната информация, предоставена му от ВЪЗЛОЖИТЕЛЯ с оглед изпълнение предмета на договора, като поверена търговска тайна с най-строга конфиденциалност, да не съобщава тази информация на трети страни, доколкото друго не е предвидено от императивни норми на закона и да вземе всички необходими предпазни мерки, за да не могат неупълномощени лица да узнаят за нея.

**(2)** Независимо от упоменатото в ал. 1, Конфиденциална информация може да бъде споделена с трети страни, при условие че споделянето е необходимо с оглед изпълнение на задълженията по договора, като ИЗПЪЛНИТЕЛЯТ поема ангажимент да обвърже тези трети страни със задълженията относно конфиденциалността на информацията, произтичащи от настоящия договор.

**Член 47.** ИЗПЪЛНИТЕЛЯТ и неговите подизпълнители /ако при изпълнението на договора ИЗПЪЛНИТЕЛЯТ използва подизпълнители/, са длъжни да спазват всички приложими правила и изисквания, свързани с опазване на околната среда, социалното и трудовото право, приложими колективни споразумения и/или разпоредби на международното екологично, социално и трудово право съгласно приложение № 10 към чл. 115 от ЗОП.

## **РАЗДЕЛ VI. ГАРАНЦИИ**

**Член 48.** Гаранционният срок на изпълнените работи е: **8 (осем) години**. Гаранционният срок започва да тече от:

а) датата на издаване на разрешение за ползване или удостоверение за въвеждане на обекта в експлоатация; или

б) след приемане на обекта от ВЪЗЛОЖИТЕЛЯ по реда на чл. 16, ако съгласно конкретното изискване на действащото законодателство не се изисква издаване на разрешение за ползване или удостоверение за въвеждане на обекта в експлоатация.

**Член 49.** Ако в гаранционните срокове се появят недостатъци, ВЪЗЛОЖИТЕЛЯТ уведомява писмено ИЗПЪЛНИТЕЛЯ, който е длъжен да ги отстрани за своя сметка във възможно най-кратък срок, не по-дълъг от 10 (десет) дни.

**Член 50.** Рекламации за явни недостатъци на работата и/или на доставените от ИЗПЪЛНИТЕЛЯ материали могат да бъдат направени от ВЪЗЛОЖИТЕЛЯ в момента на приемането им, а за скрити недостатъци - при откриването им, но не по-късно от срока, посочен в чл. 48 по-горе. след изтичане на срока на договора. При откриване на недостатъци се подписва констативен протокол от двете страни.

**Член 51. (1)** В рамките на гаранционния срок ИЗПЪЛНИТЕЛЯТ е длъжен да отстранява констатираните с протокол недостатъци за своя сметка или заменя негодните, доставени и/или изработени от него материали и изделия, с нови.

**(2)** Всички материали, доставка от ИЗПЪЛНИТЕЛЯ, трябва да са придружени със сертификати или декларация за съответствие.

**Член 52.** При поява на недостатъци, отстраняването им трябва да започне не по-късно от 24 часа след уведомяване на ИЗПЪЛНИТЕЛЯ.

**Член 53.** Гаранционният срок по член 48 се удължава с времето от уведомяването на ИЗПЪЛНИТЕЛЯ до отстраняването на дефекта.

**Член 54. (1)** При сключване на договора ИЗПЪЛНИТЕЛЯТ представя гаранция за изпълнение на договора под формата на парична сума, безусловна и неотменима банкова гаранция или застраховка, която обезпечава изпълнението чрез покритие на отговорността на ИЗПЪЛНИТЕЛЯ, в размер на ..... лева (*попълва се при сключване на договора*), представляваща 5 % от стойността по чл. 6, ал. 1, т. 1.

**(2)** Сумата по предходната алинея се внася по сметката на ВЪЗЛОЖИТЕЛЯ, а банковата гаранция или застраховката се предава в оригинал от ИЗПЪЛНИТЕЛЯ на ВЪЗЛОЖИТЕЛЯ преди сключване на настоящия договор.

**(3)** В случай че ИЗПЪЛНИТЕЛЯТ е представил гаранцията за изпълнение под формата на банкова гаранция или застраховка, банковите разходи и разходите за застраховката по откриването и поддържането на гаранцията, за определения от ВЪЗЛОЖИТЕЛЯ срок на нейната валидност до настъпване на уговорените условия за освобождаването и връщането ѝ на ИЗПЪЛНИТЕЛЯ, са за сметка на ИЗПЪЛНИТЕЛЯ.



**Член 55. (1)** Гаранцията за изпълнение на договора е платима на ВЪЗЛОЖИТЕЛЯ като компенсация за щети, или дължими неустойки или други обезщетения, произтичащи от неизпълнение на задълженията на ИЗПЪЛНИТЕЛЯ по договора.

**(2)** ВЪЗЛОЖИТЕЛЯТ ще удържа (усвоява) от гаранцията за изпълнение всякакви неустойки, дължими му от страна на ИЗПЪЛНИТЕЛЯ по предмета на договора, както и всякакви платени от ВЪЗЛОЖИТЕЛЯ глоби и санкции, наложени на ВЪЗЛОЖИТЕЛЯ от общински или държавни органи или трети лица вследствие на виновно поведение на ИЗПЪЛНИТЕЛЯ или нарушения на правила и нормативи от страна на ИЗПЪЛНИТЕЛЯ.

**(3)** Удържането (усвояването) на суми от гаранцията за изпълнение ще става въз основа на писмено уведомление на ВЪЗЛОЖИТЕЛЯ до ИЗПЪЛНИТЕЛЯ, като ИЗПЪЛНИТЕЛЯТ е длъжен да допълни размера на гаранцията за изпълнение до посочения в настоящия договор размер, в срок до 14 (четирнадесет) календарни дни от получаване на уведомлението на ВЪЗЛОЖИТЕЛЯ. В противен случай ВЪЗЛОЖИТЕЛЯТ има право да прекрати договора.

**(4)** В случай че гаранцията за изпълнение не е достатъчна за покриване на вреди, причинени от ИЗПЪЛНИТЕЛЯ по време на изпълнение на договора, ВЪЗЛОЖИТЕЛЯТ има право да потърси правата си по реда на Закона за задълженията и договорите /ЗЗД/ и Търговския закон /ТЗ/ и Гражданско-процесуалния кодекс /ГПК/.

**Член 56. (1)** ВЪЗЛОЖИТЕЛЯТ освобождава гаранцията на ИЗПЪЛНИТЕЛЯ на части, след постъпило писмено искане от страна на ИЗПЪЛНИТЕЛЯ, в **60-дневен срок** от настъпване на съответното обстоятелство за освобождаването, както следва:

**а)** След изтичане на всеки **1-годишен период** от влизане в сила на договора ВЪЗЛОЖИТЕЛЯТ освобождава процент от стойността на гаранцията за изпълнение, посочена в чл. 54, в размер, съответстващ на процента на изпълнение на договора за съответния едногодишен период, при условие че до изтичането на този срок ВЪЗЛОЖИТЕЛЯТ не е отправял писмени претенции към ИЗПЪЛНИТЕЛЯ за забавено или некачествено изпълнение или ако такива са били предявени, те са отстранени от ИЗПЪЛНИТЕЛЯ, или ако ВЪЗЛОЖИТЕЛЯТ се е удовлетворил от гаранцията за тях, гаранцията е била възстановена до пълния размер по чл. 54 по-горе.

**б)** Остатъкът от стойността на гаранцията за изпълнение се освобождава след прекратяването на договора, поради изтичане на неговия срок или прекратяването му на друго основание, при условие, че ИЗПЪЛНИТЕЛЯТ е изпълнил всички възложени работи и свои задължения по договора, отстранил е всички дефекти, появили се през времетраенето на договора, освен ако гаранцията за изпълнение частично или изцяло не е усвоена от ВЪЗЛОЖИТЕЛЯ за покриване на неустойки.

**(2)** Всички гаранции, които са предоставени в полза на ВЪЗЛОЖИТЕЛЯ се освобождават в срок до **60 дни**, след постъпване на писмено искане от страна на ИЗПЪЛНИТЕЛЯ, което се подава след изтичане на съответния срок, определен в буква а) и буква б) на предходната алинея на този член. Искания за връщане на гаранция за изпълнение преди изтичане на сроковете, определени в предходната алинея, няма да се уважават от страна на ВЪЗЛОЖИТЕЛЯ. Ако ИЗПЪЛНИТЕЛЯТ не поиска връщането на съответната гаранция за изпълнение, при настъпване на условията за това, ВЪЗЛОЖИТЕЛЯТ е длъжен да върне всички гаранции, предоставени в негова полза по силата на този договор, в срок до **60 дни** след прекратяване на действието на договора, независимо от основанието за това и до размера на разликата, след удовлетворяване на всички имуществени претенции произтичащи от неустойки, забава или неизпълнение на ИЗПЪЛНИТЕЛЯ или др. санкции и обезщетения във връзка с виновно поведение и причиняване на вреди от страна на ИЗПЪЛНИТЕЛЯ при и по повод изпълнението на договора, ако такива са налице.

**(3)** В случай че гаранцията за изпълнение е представена под формата на банкова гаранция или застраховка, към писменото искане по предходната ал. 2, ИЗПЪЛНИТЕЛЯТ е необходимо да представи нова банкова гаранция (за съответната стойност след освобождаването на съответната част съгласно ал. 1 по-горе), нова застраховка или доказателство за внесена съответната остатъчна сума от гаранцията за изпълнение по сметка на ВЪЗЛОЖИТЕЛЯ.

**(4)** ВЪЗЛОЖИТЕЛЯТ не носи отговорност за невърнатата/неосвободена гаранция за изпълнение, ако в **60-дневния срок** по ал. 2 надлежно е уведомил ИЗПЪЛНИТЕЛЯ, че представената от него по реда на предходната ал. 3 редуцирана гаранция за изпълнение не е достатъчна като размер на покритието на отговорността на ИЗПЪЛНИТЕЛЯ и му укаже съответната остатъчна сума, която следва да бъде покрита от гаранцията след освобождаването на съответната част съгласно ал. 1 по-горе.

**Член 57.** ВЪЗЛОЖИТЕЛЯТ не дължи лихва в периода, през който паричната сума, внесена като гаранция за изпълнение, законно е престояла у него. Разходите по откриването и поддържането на гаранцията, независимо от нейната форма, са за сметка на ИЗПЪЛНИТЕЛЯ.

**Член 58.** При прекратяване или разваляне на договора по вина на ИЗПЪЛНИТЕЛЯ, ВЪЗЛОЖИТЕЛЯТ усвоява в своя полза гаранцията за изпълнение, като има право да претендира дължимите от ИЗПЪЛНИТЕЛЯ санкции и неустойки по съдебен ред, ако гаранцията не е достатъчна да ги покрие в пълен размер.

## **РАЗДЕЛ VII. НЕПРЕОДОЛИМА СИЛА**

**Член 59. (1)** В случай че някоя от страните не изпълни задълженията си по този договор, поради непредвидено или непредотвратимо събитие от извънреден характер по смисъла на чл. 306 от Търговския закон, възникнало след сключването на договора, тя ще бъде длъжна в 3-дневен срок писмено да уведоми другата страна за това. Ако страната, която се позовава на непреодолимата сила, не уведоми другата страна в уговорения по-горе срок, то първата не се освобождава от своята договорна отговорност.

**(2)** От времетраенето на срока за изпълнение по даден документ за възлагане на изпълнението се изключват периодите, когато съществува обективна невъзможност за изпълнение на предвидените работи. Всички регистрирани спирания на работата не по вина на ИЗПЪЛНИТЕЛЯ, удължават времетраенето на изпълнението по документ за възлагане на изпълнението с дните на прекъсване на работата. Всички прекъсвания се установяват с констативен протокол, подписан от страните по настоящия договор.

**Член 60. (1)** Докато трае непреодолимата сила, изпълнението на задълженията и на свързаните с тях насрещни задължения се спира и срокът по даден документ за възлагане на изпълнението се удължава с период, равен на периода на действие на непреодолимата сила.

**(2)** Когато непреодолимата сила продължи повече от 30 /тридесет/ дни, всяка от страните може да поиска договора да бъде прекратен.

## **РАЗДЕЛ VIII. НЕИЗПЪЛНЕНИЕ – ОТГОВОРНОСТИ И НЕУСТОЙКИ**

**Член 61.** При отказ да подпише документ за възлагане на изпълнението, изготвен от ВЪЗЛОЖИТЕЛЯ, ИЗПЪЛНИТЕЛЯТ дължи неустойка в размер на 25% от стойността на договора по чл. 6, ал. 1, т .1. ИЗПЪЛНИТЕЛЯТ дължи неустойка в същия размер и в случай че не започне да извършва работа по подписан документ за възлагане на изпълнението в срок от 2 работни дни от датата на подписването му, при условие, че ВЪЗЛОЖИТЕЛЯТ е гарантирал писмено възможността за получаване на материалите от страна на ИЗПЪЛНИТЕЛЯ. За отказ от подписване на документ за възлагане на изпълнението се счита и неспазването на срока, посочен в чл. 11, ал. 4, изречение второ.

**Член 62. (1)** При забава в изпълнението на работите по документ за възлагане на изпълнението, ИЗПЪЛНИТЕЛЯТ дължи неустойка в размер на 1% от стойността на конкретния документ за възлагане за всеки ден забава, до окончателното изпълнение на възложените работи.

**(2)** При забава за връщане на демонтираните материали и/или съоръжения по чл. 31, ал. 1 от договора, и/или на невложениите/неупотребени материали и/или съоръжения, собственост на ВЪЗЛОЖИТЕЛЯ, по чл. 31, ал. 2 от договора, ИЗПЪЛНИТЕЛЯТ дължи неустойка в размер на 0,50% от стойността на конкретния документ за възлагане, за всеки ден забава, до окончателното им връщане в пълен размер. Неустойката по настоящата алинея се дължи в случай че забавата е до 14 дни. След изтичане на този срок на забава се приема, че е налице неизпълнение и се прилага чл. 68, ал. 1, съответно ал. 2 от договора, като се дължи едновременно както изтеклата неустойка за забава, така и неустойката за неизпълнение.

**(3)** При забава за връщане на кабелните барабани по чл. 31, ал. 3 от договора в складовете на ВЪЗЛОЖИТЕЛЯ, посочени в съответния документ за възлагане на изпълнението, или допълнително и писмено от ВЪЗЛОЖИТЕЛЯ (ако кабелните барабани и кабелите/проводниците, намотани на тях са предадени на конкретно определено място съгласно чл. 25 по-горе), ИЗПЪЛНИТЕЛЯТ дължи неустойка в размер на 0,25 % от съответната неустойка, посочена в чл. 68, ал. 3 по-долу в договора, в зависимост от вида на съответния кабелен барабан, чието връщане е забавено, за всеки ден закъснение до окончателното им връщане. Неустойката се определя съобразно настоящата алинея за всеки кабелен барабан, чието връщане е забавено, по-отделно. Неустойката по настоящата алинея се дължи в случай, че забавата е до 14 дни. След изтичане на този срок на забава се приема, че е налице неизпълнение и се прилага чл. 68, ал. 3 от договора, като се дължи едновременно както изтеклата неустойка за забава, така и неустойката за неизпълнение.

**Член 63.** В случай че при съставянето на протокол за приемането на работите по даден документ за възлагане на изпълнението, се установи че работите са изпълнени частично/некачествено, ИЗПЪЛНИТЕЛЯТ дължи извършване на констатираната за неизвършена/некачествена работа за своя сметка без заплащане от ВЪЗЛОЖИТЕЛЯ, в срок посочен в протокола за приемане и неустойка в размер на 10% от стойността на конкретния документ за възлагане на изпълнението.

**Член 64. (1)** В случай че ИЗПЪЛНИТЕЛЯТ не изпълни задължението си по чл. 5, ал. 4 от настоящия договор и/или забави изпълнението на констатираната за неизвършена работа по предходния член спрямо сроковете, посочени в протокола за приемане, дължи неустойка в размер на 2% от стойността на конкретния документ за възлагане на изпълнението на ден, до окончателното им извършване.

**(2)** В случай че ИЗПЪЛНИТЕЛЯТ не изпълни задължението си по чл. 39 от настоящия договор, то той дължи неустойка в размер на 5% от стойността на конкретния документ за възлагане на изпълнението и повторното извършване на работите по него.

**(3)** В случай че ИЗПЪЛНИТЕЛЯТ не изпълнява задълженията си по чл. 29 и чл. 37 от настоящия договор за период по-голям от 30 дни от датата на установяването им, което се документира с

констативен протокол, то той дължи неустойка в размер на 10% от стойността на договора по чл. 6, ал. 1, т. 1 за всяко от тях.

**(4)** В случай че ИЗПЪЛНИТЕЛЯТ не изпълни някое от задълженията си по чл. 45, ал. 2 или чл. 45, ал. 3 от настоящия договор, то той дължи неустойка в размер на 2 000 лева за всяко от тях.

**Член 65.** В случай че в резултат на извършената от ИЗПЪЛНИТЕЛЯ работа и/или при и по повод извършването ѝ, бъдат наложени глоби и/или имуществени санкции на ВЪЗЛОЖИТЕЛЯ, ИЗПЪЛНИТЕЛЯТ дължи заплащането им в пълен размер и неустойка в размер на 10% от наложените глоби и/или имуществени санкции.

**Член 66.** ИЗПЪЛНИТЕЛЯТ отговаря пред ВЪЗЛОЖИТЕЛЯ за изпълнение в съответствие с уговореното в този договор и приложенията към него, както и за всички щети, претърпени от ВЪЗЛОЖИТЕЛЯ в резултат на работата, която не е извършена в съответствие с изискванията на настоящия Договор.

**Член 67.** При нанасяне щети на ВЪЗЛОЖИТЕЛЯ или на трети лица по вина на ИЗПЪЛНИТЕЛЯ, то ИЗПЪЛНИТЕЛЯТ е длъжен да заплати стойността им и неустойка в размер на 25% върху стойността на тези щети.

**Член 68 (1)** При неизпълнение на задължението си за предаване в складовете на ВЪЗЛОЖИТЕЛЯ на **демантираните материали и/или съоръжения**, които са собственост на ВЪЗЛОЖИТЕЛЯ, в съответствие с чл. 31, ал. 1 по-горе в договора, ИЗПЪЛНИТЕЛЯТ **дължи неустойка в троен размер на стойността им.**

**(2)** При неизпълнение на задължението си за предаване в складовете на ВЪЗЛОЖИТЕЛЯ на **неизползваните/невложените материали и/или съоръжения**, които са му били предоставени с приемо-предавателен протокол от ВЪЗЛОЖИТЕЛЯ, в съответствие с чл. 31, ал. 2 по-горе в договора, ИЗПЪЛНИТЕЛЯТ дължи неустойка в троен размер, изчислена по фактурна стойност на **неизползваните/невложените и невърнати** на ВЪЗЛОЖИТЕЛЯ материали.

**(3)** При неизпълнение на задължението си за предаване в складовете на ВЪЗЛОЖИТЕЛЯ на празните/свободни **кабелни барабани**, в съответствие с чл. 31, ал. 3 по-горе в договора, ИЗПЪЛНИТЕЛЯТ дължи неустойка според вида на съответния кабелен барабан, както следва:

1. за кабелен барабан Р 3 дървен – 50.00 лева;
2. за кабелен барабан Р 4 дървен – 70.00 лева;
3. за кабелен барабан Р 5 дървен – 90.00 лева;
4. за кабелен барабан Р 6 дървен – 120.00 лева;
5. за кабелен барабан Р 7 дървен – 150.00 лева;
6. за кабелен барабан Р 8 дървен – 200.00 лева;
7. за кабелен барабан Р 9 дървен – 250.00 лева;
8. за кабелен барабан Р 10 дървен – 360.00 лева;
9. за кабелен барабан Р 11 дървен – 500.00 лева.

**Член 69.** При непочистване на работните площадки и неизвозване на отпадъците, ИЗПЪЛНИТЕЛЯТ дължи неустойка в размер на 20% от стойността на конкретния документ за възлагане на изпълнението.

**Член 70.** ИЗПЪЛНИТЕЛЯТ поема за своя сметка всички некачествено извършени работи, които не са извършени в съответствие с предложението за изпълнение - Приложение № 2 към този договор, техническите изисквания на ВЪЗЛОЖИТЕЛЯ, посочени в Приложение № 3 към този договор и/или законовите изисквания. В този случай ИЗПЪЛНИТЕЛЯТ дължи неустойка в размер на 10% от стойността на конкретния документ за възлагане на изпълнението, и е длъжен да ги извърши отново с необходимото качество.

**Член 71.** ИЗПЪЛНИТЕЛЯТ заплаща за своя сметка всички глоби и санкции, наложени на ВЪЗЛОЖИТЕЛЯ, в следствие на нанесени при извършване на работата повреди на водопроводите, каналите, електропроводните и телефонните съоръжения, когато същите са му били обозначени на чертежите или са му били посочени от ВЪЗЛОЖИТЕЛЯ или съгласувателните органи, като заплаща и стойността на възстановяването на повредите по разходооправдателни документи.

**Член 72.** При изпълнение на работи, които не са били включени в съответен документ за възлагане на изпълнението, ИЗПЪЛНИТЕЛЯТ поема стойността им за своя сметка.

**Член 73. (1)** ВЪЗЛОЖИТЕЛЯТ уведомява писмено ИЗПЪЛНИТЕЛЯ за стойността на начислената неустойка. В уведомлението се определя срок до 10 работни дни, в който съответната сума да бъде внесена по сметка на ВЪЗЛОЖИТЕЛЯ или се дава информация, че начислената неустойка ще бъде приспадната от дължимо плащане по смисъла на чл. 9 по-горе.

**(2)** В случай че ИЗПЪЛНИТЕЛЯТ, в определения от ВЪЗЛОЖИТЕЛЯ срок, не заплати съответната стойност на начислената неустойка, ВЪЗЛОЖИТЕЛЯТ има право да прихване стойността на неустойката от дължимото плащане и/или да я усвои от гаранцията за изпълнение.

**(3)** В случаите, когато посочените неустойки не покриват напълно щетите, претърпени от ВЪЗЛОЖИТЕЛЯ, от неизпълнението от страна на ИЗПЪЛНИТЕЛЯ на задълженията му по настоящия договор, ВЪЗЛОЖИТЕЛЯТ може да търси от ИЗПЪЛНИТЕЛЯ по съдебен ред разликата до пълния размер на претърпените вреди и щети.

**Член 74.** В случай че ИЗПЪЛНИТЕЛЯТ не е изпълнил задълженията си по чл. 46 от настоящия договор, то той дължи на ВЪЗЛОЖИТЕЛЯ неустойка в размер на 25% от стойността посочена в чл. 6, ал. 1, т. 1 на договора.

**Член 75.** В случай че неустойката по чл. 74 не покрива напълно щетите, претърпени от ВЪЗЛОЖИТЕЛЯ от неизпълнението от страна на ИЗПЪЛНИТЕЛЯ на задълженията му по чл. 46, то ВЪЗЛОЖИТЕЛЯТ може да потърси правата си и да предяви претенции към ИЗПЪЛНИТЕЛЯ по съдебен ред.

**Член 76.** ИЗПЪЛНИТЕЛЯТ носи отговорност за предоставените му за монтиране материали от ВЪЗЛОЖИТЕЛЯ, както следва:

**1.** при неизпълнение на задължението за монтиране на материалите по дадения документ за възлагане на изпълнението, дължи връщането им, ведно с неустойка в размер на 10% от стойността им;

**2.** при установяване на несъответствие и разлика между предоставените от ВЪЗЛОЖИТЕЛЯ по дадения документ за възлагане на изпълнението и монтирани от ИЗПЪЛНИТЕЛЯ материали, последният дължи поправяне на установеното в констативния протокол несъответствие или разлика за своя сметка и със свои сили в срок, посочен от ВЪЗЛОЖИТЕЛЯ, и неустойка в размера, посочен в точка 1 от този член;

**3.** при погиване на предоставените по документа за възлагане на изпълнението за монтаж материали, ИЗПЪЛНИТЕЛЯТ дължи на ВЪЗЛОЖИТЕЛЯ стойността им и неустойка в размер на 25 % от нея. При частично погиване, ИЗПЪЛНИТЕЛЯТ дължи стойността им и неустойка в размер на 25% от стойността на погиваната част, ако останалата непогивана част може да се използва самостоятелно. В случай че непогиваната част не може да се използва самостоятелно без погиваната част, ИЗПЪЛНИТЕЛЯТ дължи стойността на всички материали и неустойка в размер на 25% от цялата стойност на материалите предоставени от ВЪЗЛОЖИТЕЛЯ;

**4.** при частично монтиране на материалите по документа за възлагане на изпълнението, ИЗПЪЛНИТЕЛЯТ дължи стойността на немонтираната част от тях и неустойка в размер на 10% от стойността на немонтираната част.

**Член 77.** При забава на плащане ВЪЗЛОЖИТЕЛЯТ дължи обезщетение в размер на законната лихва за забава (равна на основния лихвен процент, обявен от БНБ (ОЛП), плюс 10 %), начислена върху стойността на закъснялото плащане за периода на забавата, като стойността на обезщетението не може да бъде повече от 10% от стойността на забавеното плащане.

## **РАЗДЕЛ IX. ПРЕКРАТЯВАНЕ НА ДОГОВОРА**

**Член 78.** Настоящият договор се прекратява с изтичане на срока, за който е сключен, или при достигане на общата (максималната) му стойност, определена в чл. 4 и чл. 6, ал. 1, или по взаимно писмено съгласие на страните.

**Член 79.** Всяка от страните може да прекрати договора с едностранно 30-дневно писмено предизвестие, отправено до насрещната страна, при възникване на пречки от обективен характер, включително и поради наличието на непреодолима сила по смисъла на Търговския закон, продължила повече от тридесет дни, които правят невъзможно изпълнението на договора.

**Член 80.** ВЪЗЛОЖИТЕЛЯТ може да прекрати договора с 10-дневно писмено предизвестие, отправено до ИЗПЪЛНИТЕЛЯ, когато последният не изпълнява задълженията по член 28, техническите изисквания на ВЪЗЛОЖИТЕЛЯ, посочени в Приложение № 3 към този договор, и съответните нормативни разпоредби.

**Член 81.** ВЪЗЛОЖИТЕЛЯТ може да прекрати договора с 20- (двадесет) дневно писмено предизвестие, отправено до ИЗПЪЛНИТЕЛЯ, когато последният без вина на ВЪЗЛОЖИТЕЛЯ просрочи с повече от 10 дни изпълнението на работите по даден документ за възлагане на изпълнението. Прекратяването на договора на това основание, не освобождава ИЗПЪЛНИТЕЛЯ от задължението да довърши възложените работи, като за всеки ден забава му се начислява неустойка по член 62. В случай че ИЗПЪЛНИТЕЛЯТ не довърши работите, дължи неустойка в размера по член 61.

**Член 82. (1)** ВЪЗЛОЖИТЕЛЯТ може да прекрати договора без предизвестие, в случай че ИЗПЪЛНИТЕЛЯТ откаже да подпише документ за възлагане на изпълнението, изготвен от ВЪЗЛОЖИТЕЛЯ, като ИЗПЪЛНИТЕЛЯТ дължи неустойка по член 61.

**(2) ВЪЗЛОЖИТЕЛЯТ** може да прекрати договора без предизвестие при достигане на неустойката по чл. 62 в размер на 30% от стойността на съответния документ за възлагане на изпълнението.

**Член 83.** ВЪЗЛОЖИТЕЛЯТ може да прекрати договора без предизвестие, в случай че ИЗПЪЛНИТЕЛЯТ без вина от страна на ВЪЗЛОЖИТЕЛЯ просрочи изпълнението на повече от три документа за възлагане на изпълнението. Развалянето на договора на това основание, не освобождава ИЗПЪЛНИТЕЛЯ от задължението да довърши възложените работи, като за всеки ден забава му се начислява неустойка по член 62, ал. 1. В случай че ИЗПЪЛНИТЕЛЯТ не довърши работите, дължи неустойка в размера по член 61.

**Член 84.** ВЪЗЛОЖИТЕЛЯТ може да прекрати договора без предизвестие, в случай че ИЗПЪЛНИТЕЛЯТ не изплати в срок предявена към него неустойка, като в този случай ВЪЗЛОЖИТЕЛЯТ има право да усвои дължимите суми от гаранцията за изпълнение или да ги приспадне (прихване) от дължимо плащане по смисъла на чл. 9 по-горе.

**Член 85.** ВЪЗЛОЖИТЕЛЯТ може да прекрати договора без предизвестие, в случай че ИЗПЪЛНИТЕЛЯТ не заплати стойността на глобите и санкциите, наложени на ВЪЗЛОЖИТЕЛЯ, вследствие на нанесени при извършване на работата повреди на елементите на техническата инфраструктура, както и стойността на щетите, причинени на трети лица, като в този случай ВЪЗЛОЖИТЕЛЯТ има право да усвои дължимите суми от гаранцията за изпълнение или да ги приспадне (прихване) от дължимо плащане по смисъла на чл. 9 по-горе.

**Член 86.** При прекратяване на договора преди изтичане на срока, страните подписват двустранен споразумителен протокол, с който уреждат взаимоотношенията си до момента на прекратяването. Ако ИЗПЪЛНИТЕЛЯТ откаже да подпише протокола, то ВЪЗЛОЖИТЕЛЯТ предприема едностранно действия съгласно този протокол и има право да прихване дължимите неустойки от плащания по смисъла на чл. 9 по-горе, ако има такива и/или да ги усвои от гаранцията за изпълнение.

**Член 87.** При прекратяване на Договора, ВЪЗЛОЖИТЕЛЯТ изплаща извършените до момента работи, както и направените във връзка с изпълнението разходи, от които може да се ползва, на базата на двустранно подписан протокол за уреждане на взаимоотношенията.

## **РАЗДЕЛ X. ДРУГИ УСЛОВИЯ**

**Член 88.** За целите на този договор под „непредвидени работи“ следва да се разбират неупоменати в количествената сметка видове работи, за които в процеса на работата е установено по надлежния ред, посочен по-горе в договора, че е необходимо да бъдат изпълнени.

**Член 89. (1)** Всички съобщения и уведомления на страните по настоящия договор ще се извършват само в писмена форма, като условие за действителност. Тази форма ще се счита за спазена, ако съобщението е изпратено по факс, електронна поща или на адреса за кореспонденция.

**(2)** Двете страни се задължават при промяна на посочените в този договор адрес, телефон, факс и други координати за връзка да уведомят писмено другата страна в тридневен срок от настъпване на промяната.

**Член 90.** Страните решават всички спорове, възникнали между тях през времетраенето на договора, по взаимно съгласие изразено в писмена форма.

**Член 91.** Всички спорове, породени от този договор или отнасящи се до него, включително споровете, породени или отнасящи се до неговото тълкуване, недействителност, изпълнение или прекратяване, както и споровете за попълване празноти в него или приспособяването му към нововъзникнали обстоятелства, за които не е постигнато съгласие по предходния член, ще бъдат разрешавани от компетентния съд на Република България, със седалище в гр. София, съобразно общия гражданскоправен ред.

**Член 92.** Решение от компетентен съд или арбитър, или арбитражен съд или изменение на законодателството, което прави някое от условията на този договор невалидно, недействително или неизпълнимо, ще се отнася само до това условие и няма да прави целия договор или някакво друго условие от него невалиден, недействителен или неизпълним и всички други условия на договора ще останат в пълна сила и ефект.

**Член 93.** ИЗПЪЛНИТЕЛЯТ носи пълна отговорност за спазване на изискванията за безопасност на труда при изпълнение на поетите с настоящия договор работи.

**Член 94.** ВЪЗЛОЖИТЕЛЯТ не поема никаква отговорност по отношение на каквито и да било трудови или синдикални спорове между ИЗПЪЛНИТЕЛЯ, от една страна, и неговите работници или служители, от друга страна, свързани с изпълнението на договора.

**Член 95.** Всички регистрирани спирания на изпълнението на строително-монтажните работи по причина на:

a/ непреодолима сила;

б/ неблагоприятни атмосферни условия – температури под -10°C и над 40°C;

в/ прекъсвания на подземни комуникации и съоръжения, не по вина на ИЗПЪЛНИТЕЛЯ, са основание за изменение на сроковете по конкретни документи за възлагане на изпълнението, но не и по отношение сроковете за изпълнение и предаване на работите по договора.

**Член 96.** Всяка от страните по този договор се задължава да не разпространява информация за другата страна и/или за трета страна, станала и известна при или по повод изпълнението на този договор.

**Член 97.** За целите на този договор „Конфиденциална информация“ означава категориите „Поверителна“ и „Фирмена“ информация, така както са определени в Програма с мерките за гарантиране на независимостта на дейността на Дружеството от другите дейности на вертикално интегрираното предприятие одобрена Решение на ДКЕВР № Р-086 от 24.07.2008 год., а именно:

**1.** „Поверителна“: Цялата информация, която не е посочена в категория Фирмена, нито в категория Публична, и която може да донесе полза на участник на пазара на електрическа енергия, срещу другите участници в пазара; (напр. прогнозни часови диаграми на клиентите - търговци, привилегировани клиенти; данни за местата на присъединяване; данни за измервателните уреди; данни свързани с Интерфейса, осигуряващ обмена на информация между ЕРД и останалите лица и др.

**2.** „Фирмена“: жалби/рекламации на клиенти на разпределителното предприятия и техният начин на решаване; измерени стойности на крайното потребление на клиентите и измерени стойности на доставката на производителя; данни на клиентите за целите на фактурирането, както и данните защитени от Закона за защита на личните данни; планове за развитие на мрежата и модернизация на мрежата; финансова информация относно обезпечения към кредитори, условия на привличане на кредитен ресурс, разплащания с клиенти и т.н.

**Член 98.** Задължения на страните за координиране на мерките за осигуряване на безопасността на труда при изпълнение на строително-монтажните работи.

**(1)** Длъжностните лица на ВЪЗЛОЖИТЕЛЯ и на ИЗПЪЛНИТЕЛЯ, които ръководят и управляват трудовите процеси, носят персонална отговорност за осигуряване здравословни и безопасни условия на труд в ръководените от тях работи и дейности. Те са длъжни незабавно да се информират взаимно за всички потенциални опасности и вредности.

**(2)** ВЪЗЛОЖИТЕЛЯТ се задължава чрез свой квалифициран персонал да осъществява всички необходими организационни и технически мероприятия, осигуряващи безопасното изпълнение на поетите от ИЗПЪЛНИТЕЛЯ задължения – предмет на договора.

**(3)** ВЪЗЛОЖИТЕЛЯТ се задължава да инструктира персонала на ИЗПЪЛНИТЕЛЯ според изискванията на Наредба № РД-07-2 от 16.12.2009 г. за условията и реда за провеждането на периодично обучение и инструктаж на работниците и служителите по правилата за осигуряване на здравословни и безопасни условия на труд, издадена от Министерството на труда и социалната политика.

**(4)** ВЪЗЛОЖИТЕЛЯТ се задължава да предостави на персонала на ИЗПЪЛНИТЕЛЯ всички вътрешнофирмени инструкции за безопасност при работи, приложими за изпълнение на дейностите, предмет на договора.

**(5)** Персоналът на ИЗПЪЛНИТЕЛЯ се задължава да спазва изискванията на приложимите нормативни документи за безопасното изпълнение на задълженията, предмет на договора.

**(6)** ВЪЗЛОЖИТЕЛЯТ има право чрез упълномощени свои лица да извършва проверки по време на работа на персонала на ИЗПЪЛНИТЕЛЯ и при констатирани нарушения да предприема ограничителни действия съобразно нормативните документи.

**(7)** Отдел „Управление на качеството“ на ВЪЗЛОЖИТЕЛЯ е упълномощен да извършва контролна дейност по спазване на изискванията за здравословни и безопасни условия на труд. Неговите разпоредения са задължителни за персонала на ИЗПЪЛНИТЕЛЯ.

**(8)** ИЗПЪЛНИТЕЛЯТ се задължава, при провеждането на началният инструктаж да представи „Оценка на риска“ с оценен риск за извършващите дейности по настоящия договор, съгласно чл. 6 от Наредба № 5/ 11.05.1999 г. за реда, начина и периодичността на извършване на оценка на риска, издадена от Министерството на труда и социалната политика и Министерството на здравеопазването.

**(9)** ИЗПЪЛНИТЕЛЯТ се задължава да осигури квалифициран персонал за изпълнението на работите, предмет на договора.

1. При провеждане на началния инструктаж от упълномощени от ВЪЗЛОЖИТЕЛЯ лица ИЗПЪЛНИТЕЛЯТ представя поименен списък с квалификационните групи на своя персонал, който ще работи в обектите на територията на ВЪЗЛОЖИТЕЛЯ. В списъка трябва да бъдат определени лицата от персонала на ИЗПЪЛНИТЕЛЯ, които могат да бъдат отговорни ръководители и изпълнители на работа в електрическите уредби и съоръжения на ВЪЗЛОЖИТЕЛЯ.

2. ИЗПЪЛНИТЕЛЯТ е отговорен за провеждането на обучение и изпити за квалификационна група по техника на безопасност на персонала, работещ на територията на ВЪЗЛОЖИТЕЛЯ.

3. Персоналът на ИЗПЪЛНИТЕЛЯ е длъжен да носи винаги в себе си удостоверенията за придобита квалификационна група по безопасност.

**(10)** При извършване на дейности, за които се изисква допълнителна квалификация съгласно приложимите нормативни документи, ИЗПЪЛНИТЕЛЯТ е длъжен да представи на ВЪЗЛОЖИТЕЛЯ и документи за съответната правоспособност на своя персонал. В случаите, когато при извършване на работите, предмет на договора, не се изисква правоспособност за работа в ел. уредби и съоръжения и притежаване на квалификационна група по смисъла на ПБЗРЕУЕТЦЕМ, изискванията по ал. 9, т. 1, т. 2 и т. 3 не се прилагат.

**(11)** ИЗПЪЛНИТЕЛЯТ се задължава да осигури на своя персонал всички необходими лични предпазни средства и инструменти за безопасно и качествено извършване на дейностите, предмет на договора.

**(12)** При извършване на работи в действащи електрически уредби, електропроводни линии и съоръжения, собственост на ВЪЗЛОЖИТЕЛЯ, отговорност за изпълнението на организационно-техническите мероприятия по ПБЗРЕУЕТЦЕМ носи персоналът на ВЪЗЛОЖИТЕЛЯ, а за безопасността при извършване на работи - изпълнителят на работата от персонала на ИЗПЪЛНИТЕЛЯ.

**(13)** ИЗПЪЛНИТЕЛЯТ има право да откаже извършването на определена работа, ако са налице съмнения относно осигуряване от ВЪЗЛОЖИТЕЛЯ на условия за безопасност и опазване на живота и здравето на хората. Той незабавно уведомява отдел „Управление на качеството“ на ВЪЗЛОЖИТЕЛЯ за възникналата ситуация.

**(14)** Персоналът на ИЗПЪЛНИТЕЛЯ при изпълнение на всички работи е длъжен:

а) да спазва инструкциите на производителите за монтаж и експлоатация на електрически машини, съоръжения и изделия и да не се допускат отклонения от изискванията на ПБЗРЕУЕТЦЕМ;

б) да отстранява незабавно възникналите в процеса на работите неизправности в електрическите съоръжения, които могат да предизвикат искрене, късо съединение, нагриване на изолацията на кабелите и проводниците над допустимите норми и др.;

в) при необходимост от извършване на огневи работи на обекта да спазва строго изискванията за пожарна и аварийна безопасност.

**(15)** В случаите на възникнали инциденти и трудови злополуки с лица от персонала на ИЗПЪЛНИТЕЛЯ, ръководителят на групата уведомява както своето ръководство, така и отдел „Управление на качеството“ на ВЪЗЛОЖИТЕЛЯ.

**(16)** Длъжностните лица, упълномощени от ВЪЗЛОЖИТЕЛЯ, при констатиране на нарушения на правилата по безопасността на труда от страна на персонала на ИЗПЪЛНИТЕЛЯ, са задължени:

- да дават разпореждания или предписания за отстраняване на нарушенията;

- да отстраняват отделни членове или група, като спират работата, ако извършените нарушения налагат това;

- да дават на ИЗПЪЛНИТЕЛЯ писмени предложения за налагане на санкции на лица, извършили нарушения.

**(17)** Загубите, причинени от влошаване качеството и удължаване сроковете на извършваните работи поради отстраняване на отделни лица или спиране работата на групи за допуснати нарушения на изискванията на ПБЗРЕУЕТЦЕМ и на инструкциите за безопасност при работа, на противопожарните строително - технически норми и опазване на околната среда, са за сметка на ИЗПЪЛНИТЕЛЯ.

**(18)** Всички щети, нанесени на ВЪЗЛОЖИТЕЛЯ и на неговите клиенти, възникнали по вина на ИЗПЪЛНИТЕЛЯ вследствие неправомерно прекъсване на снабдяването на потребителите с електрическа енергия, влизане и преминаване на служители на ИЗПЪЛНИТЕЛЯ през имот на потребител и извършване на дейности в него, погрешно свързване на токови линии и др., са за сметка на ИЗПЪЛНИТЕЛЯ.

**(19)** Упълномощено лице от ИЗПЪЛНИТЕЛЯ за отговорник (координатор) по безопасността е....., тел. .... ; GSM.....  
(попълва се при сключване на договора)

**Член 99.** Задължения на страните и координиране на мерките за спазване на законовите изисквания в областта на опазването на околната среда при изпълнение на дейности, които се извършват на лицензионната територия на „ЧЕЗ Разпределение България“ АД – включително зони от мрежата „Натура“ 2000.

1. При изпълнение предмета на настоящия договор, страните по договора се задължават да спазват:

1.1. Закона за опазване на околната среда (Обн. ДВ. бр.91 от 25 Септември 2002г.);

1.2. Закона за управление на отпадъците (Обн. ДВ. бр.53 от 13 Юли 2012г.);

1.3. Закона за биологичното разнообразие (Обн. ДВ. бр.77 от 9 Август 2002г.);

1.4. Закона за защитените територии (Обн. ДВ. бр.133 от 11 Ноември 1998г.).

**2. ИЗПЪЛНИТЕЛЯТ се задължава:**

2.1. Изцяло да спазва законовите и подзаконовите нормативни документи в областта на околната среда, опазването на биологичното разнообразие и управлението на отпадъците.

2.2. Да не допуска замърсяване на компонентите на околната среда.

2.3. Да не допуска увреждане на биологичното разнообразие.

2.4. В случай на замърсяване на околната среда да организира неговото отстраняване изцяло за своя сметка.

2.5. При допускане на замърсяване на компонентите на околната среда ИЗПЪЛНИТЕЛЯТ е длъжен в еднодневен срок да уведоми представител на ВЪЗЛОЖИТЕЛЯ.

2.6. Да минимизира негативното влияние върху околната среда, предизвикано от своята дейност.

2.7. Да управлява генерираните отпадъци от своята дейност съобразно законовите изисквания и подзаконовите нормативни документи.

2.8. Да опазва биологичното разнообразие на територията, на която се извършват конкретните дейности.

**3. ВЪЗЛОЖИТЕЛЯТ се задължава да предостави на ИЗПЪЛНИТЕЛЯ всички вътрешнофирмени процедури, инструкции и методики относно опазването на околната среда, биологичното разнообразие и управлението на отпадъците, приложими при изпълнение на дейностите, предмет на договора.**

**4. ВЪЗЛОЖИТЕЛЯТ има право чрез упълномощени свои лица да извършва планирани и непланирани проверки на ИЗПЪЛНИТЕЛЯ по време изпълнението на възложените дейности. При констатирани нарушения ВЪЗЛОЖИТЕЛЯТ има право да предпише дейности с цел изпълнение на нормативните изисквания.**

**5. Сектор „Екология и пожарна безопасност“ (по-нататък за краткост „ЕиПБ“) е упълномощеното звено от страна на ВЪЗЛОЖИТЕЛЯ да извършва контролна дейност по спазване на изискванията относно опазването на околната среда, биологичното разнообразие и управлението на отпадъците. Неговите разпоредения са задължителни за персонала на ИЗПЪЛНИТЕЛЯ.**

**6. При констатиране на нарушения на ИЗПЪЛНИТЕЛЯ по спазване на изискванията относно опазването на околната среда, биологичното разнообразие и управлението на отпадъците, служителите на сектор „ЕиПБ“ са задължени да предписват мерки за отстраняване на нарушенията, както и да следят за изпълнение на дадените предписания.**

**7. Загубите, причинени от забавяне на изпълнението на дейностите по договора, поради отстраняването на нарушенията и изпълнение на предписаните мерки по т. 5 и т. 6, са за сметка на ИЗПЪЛНИТЕЛЯ.**

**Член 100.** За неуредени с договора въпроси се прилага действащото законодателство в Република България.

**Настоящият договор се състави и подписа в два еднообразни екземпляра по един за всяка една от страните и влиза в сила от датата на подписването му.**

**Приложения:**

1. Приложение № 1 – Количествено-стойностна сметка;

2. Приложение № 2 – Предложение за изпълнение на поръчката;

3. Приложение № 3 – Технически изисквания на Възложителя;

4. Приложение № 4 – Етични правила.

**ВЪЗЛОЖИТЕЛ:**

**ИЗПЪЛНИТЕЛ:**



## ЕТИЧНИ ПРАВИЛА

Днес ..... / ..... г., в гр. София, Република България, ....., представлявано от ..... - ..... наричано за краткост „Изпълнител“ или „Дружество – изпълнител“, подписа настоящите Етични правила, които са неразделна част от договор № ..... / ..... с предмет: „Строително-монтажни работи за монтаж на телеуправляеми триполюсни, двупозиционни прекъсвачи (Реклоузери) за монтиране на открито, на територията обслужвана от „ЧЕЗ Разпределение България“ АД”, реф. № РРС 18-021, обособена позиция:....., сключен между „ЧЕЗ Разпределение България“ АД, от една страна, като „Възложител“, и ....., от друга страна, като „Изпълнител“.

### Глава първа Общи положения

**Чл. 1. (1)** Настоящите правила определят етичните норми за поведение на служителите от търговските дружества-изпълнители по договори за доставка на стоки и/или услуги/СМР на „ЧЕЗ Разпределение България“ АД, наричано за краткост „Дружество – възложител“.

**(2)** Етичните правила имат за цел да повишат доверието на обществеността и клиентите към служителите от търговските дружества-изпълнители, в техния професионализъм и морал.

**(3)** С подписването на настоящите „етични правила“, дружеството – изпълнител по Договор за обществена поръчка № ..... / ..... г., се съгласява и задължава да обезпечи стриктното им спазване от своите работници и служители или подизпълнители (ако има такива), които ще бъдат ангажирани с изпълнение на обществената поръчка, за целия срок, за който тя е възложена.

**Чл. 2. (1)** Дейността на служителите на дружествата - изпълнители на Дружеството - възложител се осъществява при спазване на принципите на законност, лоялност, честност, безпристрастност, отговорност и отчетност.

**(2)** Служителите на търговските дружества – изпълнители изпълняват служебните си задължения при стриктно спазване на законодателството на Република България. Всеки служител извършва трудовата си дейност компетентно, обективно, добросъвестно и по подходящ начин, съобразен със закона и с настоящите правила, като се стреми непрекъснато да подобрява работата си в защита на законните интереси на Дружеството - възложител и клиентите му.

### Глава втора Взаимоотношения на служителите на дружеството – изпълнител с клиентите на дружеството – възложител и с трети лица

**Чл. 3. (1)** Служителите изпълняват задълженията си безпристрастно и непредубедено, като създават условия за равнопоставеност на разглежданите случаи и правят всичко възможно, за да бъде обслужването качествено и компетентно за всеки клиент на Дружеството – възложител при спазване на сроковете и качествените норми, регламентирани от действащите правни норми и нормативни разпоредби, в т.ч. Закона за енергетиката, подзаконовите актове по неговото прилагане, приложимите Общи условия и в съответствие с разпоредбите и предписанията на приложимите Лицензии, издадени на Дружеството-възложител, както и в съответствие със стандартите за поведение и комуникация с клиенти на дружествата на ЧЕЗ в България, приложими към тяхната дейност.

**(2)** Служителите са длъжни:

1. да обработват и съхраняват личните данни на клиентите на Дружеството-възложител, станали им известни по повод изпълнението на служебните задължения в съответствие със Закона за защита на личните данни (ЗЗЛД);
2. да не предоставят на трети лица, личната и търговска информация, станала им известна при или по повод изпълнение на служебните им задължения.

**Чл. 4. (1)** Служителите извършват обслужването на клиентите и/или третите лица законосъобразно, своевременно, точно, добросъвестно и безпристрастно. Те са длъжни да се произнасят по исканията на клиентите или третите лица в рамките на своята компетентност и да им предоставят информация, при стриктно спазване на договора за доставка на стоки /услуги /СМР, сключен между Дружеството-възложител и Дружеството-изпълнител, изискванията на действащото законодателство и най-вече на

Закона за защита на класифицираната информация (ЗЗКИ) и Закона за защита на личните данни (ЗЗЛД).

**(2)** Служителите отговарят на поставените въпроси съобразно функциите, които изпълняват, като при необходимост насочват клиентите и/или третите лица към друг служител и/или център за обслужване на клиентите/ контактния център на дружеството - възложител, притежаващи съответната компетентност.

**(3)** Служителите признават и зачитат правата на потребителя и уважават неговото човешко достойнство.

**(4)** Служителите информират клиентите относно възможностите и реда за обжалване в случаи на допуснати нарушения или отказ за извършване на услуга.

### **Глава трета**

#### **Професионално поведение и квалификация на служителите на дружеството - изпълнител**

**Чл. 5.** При изпълнение на служебните си задължения служителите следват поведение, което създава доверие в неговите ръководители и колеги, както и в клиентите, че могат да разчитат на техния професионализъм.

**Чл. 6.** Служителите са длъжни да спазват йерархията на вътрешноорганизационните отношения, установени от техния работодател - Дружеството-изпълнител, като стриктно съблюдават вътрешните актове, нарежданията на прекия си ръководител и на ръководството на Дружеството – изпълнител и не пречат на другите служители да изпълняват своите задължения.

**Чл. 7. (1)** Служителите не допускат да бъдат поставени във финансова зависимост или в друга обвързаност от външни лица или организации, както и да искат и приемат подаръци, услуги, пари, облаги или други ползи, които могат да повлияят на изпълнението на служебните им задължения.

**(2)** Служителите не могат да приемат подаръци или облаги, които могат да бъдат възприети като награда за извършване на работа, която влиза в служебните им задължения.

**Чл. 8.** Служителите не могат да изразяват личното си мнение по начин, който може да бъде тълкуван като официална позиция на Дружеството – възложител.

**Чл. 9.** При изпълнение на служебните си задължения служителите нямат право да разгласяват информация, която може да причини вреда и/или да облагодетелства други лица.

**Чл. 10. (1)** При изпълнение на служебните си задължения служителите опазват повереното им имущество, собственост на Дружеството - възложител с грижата на добрия стопанин и не допускат използването му за лични цели. Служителите са длъжни своевременно да информират прекия си ръководител за загубата или повреждането на повереното им имущество.

**(2)** Документите и данните на Дружеството - възложител могат да се използват от служителите само за изпълнение на служебните им задължения, при спазване на правилата за защита на поверителната информация и защита на личните данни.

**Чл. 11.** Служителите не трябва да предприемат действия или да дават предписания при случаи, които надхвърлят тяхната компетентност.

### **Глава четвърта**

#### **Конфликт на интереси за служители на дружеството - изпълнител**

**Чл. 12. (1)** Служителите не могат да използват служебното си положение за осъществяване на свои лични или на семейството им интереси.

**(2)** Служителите не могат да участват в каквито и да е сделки, които са несъвместими с техните длъжности, функции и задължения.

**(3)** Служителите са длъжни да защитават законните интереси на Дружеството-възложител.

**(4)** Служителите, напуснали Дружеството-изпълнител, нямат право и не могат да разгласяват и злоупотребяват с информацията, която им е станала известна във връзка с длъжността, която са заемали или с функциите, които са изпълнявали.

### **Глава пета**

#### **Лично поведение на служителите на дружеството - изпълнител**

**Чл. 13. (1)** При изпълнение на служебните си задължения служителите се отнасят любезно, възпитано и с уважение към всеки, като зачитат правата и достойнството на личността и не допускат каквито и да

е прояви на пряка или непряка дискриминация, основана на пол, раса, народност, етническа принадлежност, човешки геном, гражданство, произход, религия или вяра, образование, убеждения, политическа принадлежност, лично или обществено положение, увреждане, възраст, сексуална ориентация, семейно положение, имуществено състояние или на всякакви други признаци, установени в закон или в международен договор, по който Република България е страна.

**(2)** Служителите избягват поведение, което може да накърни техния личен и/или професионален престиж, както и този на Дружеството - възложител.

**Чл. 14.** Служителите са длъжни да познават и спазват своите професионални права и задължения, произтичащи от закона, от договора за доставка на стоки и/или /услуги /СМР, сключен между Дружеството-възложител и Дружеството-изпълнител или от настоящите правила.

**Чл. 15.** Служителите трябва да се явяват навреме на работа и в състояние, което им позволява да изпълняват служебните си задължения и отговорности, като не употребяват през работно време алкохол и други упойващи средства.

**Чл. 16.** Служителите трябва да използват работното време за изпълнение на възложената им работа, която се извършва с необходимото качество и в рамките на работното им време.

**Чл. 17.** Служителите не допускат на работното си място поведение, несъвместимо с добрите нрави и общоприетите норми.

**Чл. 18. (1)** Служителите не трябва да предизвикват, като се стремят да избягват конфликтни ситуации с потребители, колеги или трети лица, а при възникването им целят да ги преустановят, като запазват спокойствие и контролират поведението си.

**(2)** Недопустимо е възникване на конфликт между служители в присъствието на външни лица.

**Чл. 19.** Служителите спазват благоприличието и деловия вид на облеклото, съответстващи на служебното им положение и на работата, която извършват.

**Чл. 20.** Служителите не могат да участва в скандални лични или обществени прояви, с които биха могли да накърнят престижа и/или доброто име на Дружеството - възложител. Служителите нямат право на територията (административни сгради, работни площадки, работни места) на Дружеството-възложител да осъществяват дейност, която представлява разпространение на фашистки или расистки идеи, дейност, която цели да предизвика религиозни или политически конфликти, насажда полово, расова нетърпимост и вражда. Служителите нямат право на територията (административни сгради, работни площадки, работни места) на Дружеството-възложител да осъществяват политическа пропаганда, агитация или каквато и да е друга дейност в подкрепа или против дадена политическа сила.

**Чл. 21.** Служителите са длъжни да не разпространяват вътрешна информация, която са узнали или получили, по какъвто и да е повод и по какъвто и да е било начин. Вътрешна информация е всяка информация, която не е публично огласена, отнасяща се пряко или непряко до Дружеството-възложител, организационната му структура, търговската му дейност, личен състав или до негови служители.

**Чл. 22.** Служителите не могат да упражняват на работното си място и в работно време дейности, които са несъвместими с техните служебни задължения и отговорности.

## **Глава шеста** **Допълнителни разпоредби**

**Чл. 23.** При неспазване на нормите на поведение, описани в тези правила, служителите носят дисциплинарна и имуществена отговорност, съгласно Кодекса на труда и действащото законодателство пред своя работодател Дружеството –изпълнител. Дружеството-изпълнител носи пълна имуществена отговорност пред Дружеството-възложител, за всички констатирани случаи на нарушения на настоящите правила от негови служители.

**Чл. 24. (1)** При първоначално встъпване в длъжност непосредственият ръководител в Дружеството-изпълнител е длъжен да запознае служителя с разпоредбите на настоящите правила.

**(2)** Всеки служител в Дружеството-изпълнител подписва декларация, че е запознат с разпоредбите на настоящите правила, че се задължава да ги спазва, като за нарушаването им носи дисциплинарна и

имуществена отговорност, съгласно разпоредбите на Кодекса на труда и действащото законодателство.

**Чл. 25.** Контрол по спазване на настоящите Етични правила се осъществява от ръководството на Дружеството-изпълнител и от Дружеството-възложител.

**Чл. 26.** Навсякъде в текста на тези правила „Дружеството-изпълнител“ се използва вместо търговско дружество, което има сключен договор с Дружеството - възложител за доставка на различни стоки и/или /услуги /СМР.

**Чл. 27.** Навсякъде в текста на тези правила Дружеството - възложител се използва вместо „ЧЕЗ Разпределение България“ АД.

**Чл. 28.** Навсякъде в текста на тези правила „Служител/и“ се използва вместо служител/работник или служители/ работници от търговски дружества - изпълнители на Дружеството - възложител.

Настоящите етични правила се подписват от Дружеството - Изпълнител в два еднообразни екземпляра, като всеки от тях се прилага, като приложение – неделима част от екземпляра на договор за обществена поръчка, който се полага на всяка от страните – възложител и изпълнител. С подписването на тези етични правила, дружеството – изпълнител изразява безрезервното си съгласие с тях и поема задължение да обезпечи стриктното им спазване и прилагане от своите работници и служители или подизпълнители (ако има такива), които ще бъдат ангажирани с изпълнение на обществената поръчка, за целия срок на възлагането ѝ.

**ИЗПЪЛНИТЕЛ:** .....

**VIII: ОБРАЗЦИ НА ДОКУМЕНТИ, КОИТО СЕ ПРЕДСТАВЯТ ОТ УЧАСТНИКА, ИЗБРАН ЗА ИЗПЪЛНИТЕЛ ПРЕДИ, СКЛЮЧВАНЕ НА ДОГОВОРА**

Представя се преди сключване на договора

ОБРАЗЕЦ

Декларация по чл. 53, ал. 2 от Закона за мерките срещу изпирането на пари /ЗМИП/ (представя се преди сключване на договор)

ДЕКЛАРАЦИЯ

по чл. 53, ал. 2, от Закона за мерките срещу изпирането на пари (ЗМИП)

Долуподписаният/ата: .....  
(име, презиме, фамилия)

Дата и място на раждане: .....

ЕГН/ЛНЧ/друг официален личен идентификационен номер или друг уникален елемент за установяване на самоличността, съдържащ се в официален документ за самоличност, чийто срок на валидност не е изтекъл : .....,

Държава на пребиваване и адрес .....,

гражданство .....,

официален документ за самоличност .....,

в качеството ми на законен представител (пълномощник) на:

.....

(наименование и правноорганизационна форма)

вписано в регистъра при .....,

ЕИК/БУЛСТАТ/Данъчен № .....

седалище: .....

адрес на управление/кореспонденция:

.....

предмет на дейност: .....

основно място на търговска дейност: .....

срок на учредяване/срок на осъществяване на търговска дейност:

.....

Декларирам, че действителен собственик, по смисъла на §2 от Допълнителните разпоредби към Закона за мерките срещу изпирането на пари на горепосоченото юридическо лице, е/са следното физическо лице/следните физически лица:

1.

.....  
(име, презиме, фамилия)

Дата и място на раждане: .....

ЕГН/ЛНЧ/друг официален личен идентификационен номер или друг уникален елемент за установяване на самоличността, съдържащ се в официален документ за самоличност, чийто срок на валидност не е изтекъл

.....

Държава на пребиваване и адрес

.....

Гражданство .....,

Официален документ за самоличност

.....,

2.

3.

Известна ми е наказателната отговорност по чл. 313 от Наказателния кодекс за деклариране на неверни обстоятелства.

Дата на деклариране:

...../...../.....

Декларатор: .....

(подпис)

**ДЕКЛАРАЦИЯ**

по чл. 3, т. 8 и чл. 4 от Закона за икономическите и финансовите отношения с дружествата, регистрирани в юрисдикции с преференциален данъчен режим, контролираните от тях лица и техните действителни собственици

Долуподписаният /-ната/ \_\_\_\_\_,  
в качеството ми на законен представител/ упълномощен представител на \_\_\_\_\_,  
(участник / кандидат в процедурата, посочена по-долу)

със седалище и адрес на управление: \_\_\_\_\_,  
вписано в Търговския регистър към Агенцията по вписванията с ЕИК \_\_\_\_\_, по повод участие  
в \_\_\_\_\_ за възлагане на \_\_\_\_\_  
(вид на процедурата по ЗОП – открита/ограничена/договаряне или др.)

обществена поръчка с предмет: „.....“,

референтен № .....

**ДЕКЛАРИРАМ:**

1. Представяваното от мен дружество **е регистрирано / не е регистрирано** в юрисдикция с  
(невярното се зачертава)

преференциален данъчен режим, а именно: \_\_\_\_\_.

2. Представяваното от мен дружество **се контролира / не се контролира** от лице, регистрирано в  
(невярното се зачертава)

юрисдикции с преференциален данъчен режим, а именно: \_\_\_\_\_.

3. Представяваното от мен дружество попада в изключението на **чл. 4, т. \_\_\_\_\_** от Закона за икономическите и финансовите отношения с дружествата, регистрирани в юрисдикции с преференциален данъчен режим, контролираните от тях лица и техните действителни собственици.

4. Запознат съм с правомощията на възложителите по чл. 5, ал. 1, т. 3, букви „а“, „б“ и „в“ и чл. 6, ал. 5 от Закона за икономическите и финансовите отношения с дружествата, регистрирани в юрисдикции с преференциален данъчен режим, контролираните от тях лица и техните действителни собственици.

Известна ми е отговорността по чл. 313 от Наказателния кодекс за посочване на неверни данни.

\_\_\_\_\_ / \_\_\_\_\_ година

Декларатор: \_\_\_\_\_

1. Информацията по т. 3 от декларацията се попълва само в случай, че дружеството **е регистрирано** в юрисдикция с преференциален данъчен режим или **се контролира** от лице, **регистрирано** в юрисдикции с преференциален данъчен режим.

2. Когато участникът / кандидатът е юридическо лице декларацията се представя от лице, което има право да представлява по закон или по упълномощаване юридическото лице.

3. Представя се лично от участника / кандидата – физическо лице или от негов упълномощен представител.

4. Когато участникът / кандидатът е неперсонифицирано обединение от физически и/или юридически лица, настоящата декларация се представя от всяко физическо или юридическо лице, включено в обединението, в съответствие с указанията по т. 2 и 3 по-горе.

5. Когато участникът / кандидатът предвижда да използва подизпълнител/и, декларацията се представя за всеки от подизпълнителите, от представляващия подизпълнителя.

6. Легалната дефиниция на понятието "Юрисдикции с преференциален данъчен режим" се съдържа в § 1, т. 2 от ДР на ЗИФОДРЮПДРКЛПТДС.

7. Списък на юрисдикциите с преференциален данъчен режим се съдържа в § 1, т. 64 от ДР на ЗКПО.

8. Легалната дефиниция на понятието "Контрол" се съдържа в § 1, т. 5 от ДР на ЗИФОДРЮПДРКЛПТДС във връзка с [§ 2, ал. 3 от допълнителните разпоредби на Закона за мерките срещу изпирането на пари](#).

9. Забраната за участие на дружествата, регистрирани в юрисдикции с преференциален данъчен режим, и на свързаните с тях лица, както и на техните обединения, в процедура по обществени поръчки по Закона за обществените поръчки и нормативните актове по прилагането му, се съдържа в изричната и повелителна разпоредба на чл. 3, т. 8 от ЗИФОДРЮПДРКЛПТДС.

10. Изключенията от приложното поле на забраната по чл. 3, т. 8 са изчерпателно изброени в чл. 4 от ЗИФОДРЮПДРКЛПТДС.

**БАНКОВА ГАРАНЦИЯ**  
**за изпълнение на договор за обществена поръчка**  
**ПОЛЗВАТЕЛ: „ЧЕЗ РАЗПРЕДЕЛЕНИЕ БЪЛГАРИЯ” АД**

Известени сме, че нашият Клиент, \_\_\_\_\_  
 \_\_\_\_\_ *[име/фирма и адрес на участника]*  
 наричан за краткост по-долу ИЗПЪЛНИТЕЛ, с Решение № \_\_\_\_\_ / \_\_\_\_\_ г.  
 \_\_\_\_\_ *[посочва се № и дата на Решението за класиране]*  
 на \_\_\_\_\_, наричан по-долу Възложител, е определен за  
 изпълнител  
 \_\_\_\_\_ *[фирма на възложителя]*  
 в процедурата за възлагане на обществена поръчка реф. № \_\_\_\_\_ с обект: \_\_\_\_\_  
 \_\_\_\_\_, с което е определен  
 \_\_\_\_\_ *[описва се обекта и съответната обособена позиция, ако има такава]*  
 за ИЗПЪЛНИТЕЛ на посочената обществена поръчка.

Информирани сме, че в съответствие с условията на процедурата и разпоредбите на Закона на обществените поръчки, при подписването на Договора за възлагането на обществената поръчка, ИЗПЪЛНИТЕЛЯТ следва на Вас, в качеството Ви на Възложител на горепосочената поръчка, да представи банкова гаранция за изпълнение открита във Ваша полза, за сумата в размер на

\_\_\_\_\_ *[посочва се размера от поканата за процедурата]*  
 (словом: \_\_\_\_\_),  
 \_\_\_\_\_ *[посочва се цифром и словом стойността и валутата на гаранцията]*  
 за да гарантира предстоящото изпълнение на задължения си, в съответствие с договорените условия.

Като се има предвид гореспоменатото, ние \_\_\_\_\_ *[Банка]*, ЕИК \_\_\_\_\_, с настоящето поемаме неотменимо и безусловно задължение да Ви заплатим всяка сума, предявена от Вас, но общия размер на които не надвишават \_\_\_\_\_ (словом: \_\_\_\_\_),  
 \_\_\_\_\_ *[посочва се цифром и словом стойността и валутата на гаранцията]*  
 в срок до 3 (три) работни дни след получаването на първо Ваше писмено поискване, съдържащо Вашата декларация, че ИЗПЪЛНИТЕЛЯТ не е изпълнил някое от договорните си задължения.

Вашето искане за усвояване на суми по тази гаранция е приемливо и ако бъде изпратено до нас в пълен текст чрез надлежно съобщение от обслужващата Ви банка, потвърждаващ че Вашето оригинално искане е било изпратено до нас по куриер или чрез препоръчана поща или подадено на ръка, и че подписите на същото правно обвързват Вашата страна. Вашето искане ще се счита за отправено след постъпване или на Вашата писмена молба за плащане, или по телекс, или по телеграф на посочения по-горе адрес.

Тази гаранция влиза в сила, от момента на нейното издаване.  
 Отговорността ни по тази гаранция ще изтече на \_\_\_\_\_, до която  
 \_\_\_\_\_ *[посочва се дата и час на валидност на гаранцията съобразени с договорните условия]*  
 дата какъвто и да е иск по нея трябва да бъде получен от нас. След тази дата гаранцията автоматично става невалидна, независимо дали това писмо-гаранция ни е изпратено обратно или не.

Гаранцията трябва да ни бъде изпратена обратно веднага след като вече не е необходима или нейната валидност е изтекла, което от двете събития настъпи по-рано. Гаранцията е лично за Вас и не може да бъде прехвърляна.

Запознати сме с правото на възложителя да проверява заявените от участниците данни, включително чрез изискване на информация от други органи и лица. Съгласни сме в случай, че постъпи подобно писмено запитване от възложителя по отношение на настоящата банкова гаранция, да отговорим писмено не по-късно от 5 работни дни от получаване на запитването.

дата: \_\_\_\_\_ година  
 град: \_\_\_\_\_

Банка: \_\_\_\_\_

Изпълнителен директор  
 Име: \_\_\_\_\_

Подпис и печат: \_\_\_\_\_

**Забележка:** Банковата гаранция трябва да бъде валидна най-малко **51 (петдесет и един) месеца** от датата на издаването и.